

Каталог
продукции



2008

Catalogue
of products



Системы вентиляции
Ventilation systems

Таблица совместимости изделий для модульных систем вентиляции, производимых компанией «ЭРА»

Compatibility scheme of ventilation system products	4
Дипломы и награды Diplomas and awards	6
Воздухораспределители Air dispensers	
Анемостаты Anemostats	
Анемостаты приточно-вытяжные АПВП, АПВП1/АПВП1 ПС Anemostats influx-and-extract APVP, APVP1/APVP1 PS	8
Анемостаты приточные АПП Anemostats influx APP	9
Анемостаты вытяжные АВП Anemostats extract AVP	10
Воздухораспределители пластмассовые Plastic air dispensers:	
Решетки наклонные круглые без фланца РК/РК ПС Round inclined louvres grilles RK/RK PS	11
Решетки круглые с фланцем РКФ/РКФ ПС Round grilles (connecting flange) RKF/RKF PS	12
Решетки прямоточные круглые с фланцем РПКФ Round grilles straight louvres, connecting flange RPKF	13
Решетки пластмассовые, наклонные, с сеткой, с рамкой Р/Р ПС Plastic grilles inclined louvres with a screen, with a frame R/R PS	14
Решетки пластмассовые, наклонные, с сеткой, без рамки С/С ПС Plastic grilles inclined louvres with a screen, without a frame S/S PS	14
Решетки пластмассовые, прямоточные, с сеткой, с рамкой П Plastic grilles straight louvres with a screen, with a frame P	15
Решетки пластмассовые, прямоточные, с сеткой, без рамки Г Plastic grilles straight louvres with a screen, without a frame G	15
Решетки прямоточные сферические с фланцем РСФ Plastic sphere grilles straight louvres connecting flange RSF	16
Решетки наклонные цилиндрические РЦ Plastic cylindrical grilles inclined louvres RC	17
Панель профильная вентиляционная декоративная ПДП Profile ventilation decorative panel PDP	18
Решетки универсальные РУ/РУ ПС Universal grilles RU/RU PS	18
Решетки пластмассовые, переточные, односторонние РП/РП ПС Plastic grilles one-sided RP/RP PS	19
Решетки пластмассовые, переточные, двусторонние ДП/ДП ПС Plastic grilles two-sided DP/DP PS	19
Решетки вентиляционные с наклонными фиксированными жалюзи Grille ventilation inclined dynamic louvers	20
Решетки вентиляционные с динамичными жалюзи Grille ventilation dynamic louvers	21
Воздухораспределители металлические: Metal air dispensers:	
Решетки из тонколистовой стали с покрытием эмалью МЭ Thin sheet-steel enameled grilles ME	22
Воздухораспределители клапанные: Valve air dispensers:	
Выходы стенные КФВ Wall outlet KFV	23
Решетки клапанные КФ Valve grilles KF	24
Решетки клапанные регулируемые КФР Valve regulating grilles KFR	24
Радиаторные ограждения Radiator barriers	
Радиаторные ограждения РДП Radiator barriers RDP	26
Модуль-системы декоративных панелей Module of decorative panels system	
Панель-модуль вентиляционная декоративная М3030ДП Panel-module ventilation decorative M3030DP	28
Вставка-модуль декоративная В30ДП Insertion-module decorative V30DP	28
Уголок-модуль декоративный У15ДП Angle-module decorative U15DP	28
Система пластиковых воздуховодов Plastic air pipes system	
Прямоугольные воздуховоды ВП Rectangular air ducts VP	30
Круглые воздуховоды ВП Round air ducts VP	30
Пластмассовые фасонные изделия Plastic shaped products	
Соединители каналов прямоугольные СКП Rectangular air duct connectors SKP	31
Тройники плоские ТПП Flat T-joints TPP	31
Редукторы прямоугольные РПП Rectangular reductors RPP	32



Колена плоские вертикальные КВП Flat vertical elbows KVP	32
Колена плоские горизонтальные КГП Flat horizontal elbows KGP	33
Колена плоские горизонтальные разноугловые КРП Flat horizontal multiangular elbows KRP	33
Держатели плоских каналов ДКП Flat ducts adapters DKP	34
Накладки прямоугольные НПП Rectangular covering plates NPP	34
Соединители каналов круглые СКП Round duct connectors SKP	35
Тройники круглые ТП Round T-joints TP	35
Колена круглые ККП Round elbows KKP	36
Редукторы пластмассовые РП Plastic reducers RP	36
Редукторы эксцентриковые РЭП Excentrical reducers REP	37
Держатели круглых каналов ДКП Round ducts adapters DKP	37
Соединители-держатели круглых каналов ДСКП Round ducts adapter-connectors DSKP	38
Накладки круглые НКП Round covering plates NKP	38
Соединители угловые плоский канал – круглый канал СККП Angular flat air ducts connector – Round air ducts connector SKKP	39
Соединители угловые плоский канал – фитинг СКФП Angular flat air ducts connector – fitting SKFP	39
Тройники с выходом на фитинг ТФП T-joints/fitting	40
Соединители плоского канала с круглым СПКП Connectors of flat air duct with round SPKP	40
Переходники универсальные ПУ Universal reducers PU	41
Фланцы пластмассовые Ф Plastic flanges F	42
Клапанные устройства Valve units	
Соединители каналов прямоугольные с обратным клапаном СКПО Rectangular duct connectors with return valve SKPO	43
Соединители каналов круглые с обратным клапаном СКПО Round duct connectors with return valve SKPO	43
Металлические фасонные изделия Metal shaped products	
Муфты соединительные с покрытием полимерной эмалью ПМ End couplings with polymeric coating PM	44
Муфты соединительные оцинкованные ПЦ End couplings galvanized PC	44
Фланцы стальные с покрытием полимерной эмалью ФМ Connecting flanges steel polymeric coating FM	45
Тройники стальные с покрытием полимерной эмалью ТМ T-joints steel polymeric coating TM	45
Примеры соединений и монтажа Joint and assemblage samples	46
Воздуховоды алюминиевые гофрированные Alluminum goffered air ducts	
Воздуховоды алюминиевые гофрированные ВА Alluminum goffer air ducts	48
Воздуховоды армированные Armour air ducts	
Воздуховоды армированные АФ/АФ-П Armour air ducts AF/AF-P	50
Хомуты червячные	
Хомуты червячные 70-90, 90-110, 120-140, 140-160, 190-210 Worm drive clamps	52
Технологические люки Access doors	
Люки технологические пластмассовые Л Plastic access doors L	54
Люки технологические пластмассовые ЛТП Plastic access doors LTP	54
Люки технологические металлические с ручкой ЛТМ Metal access doors with a handle LTM	55
Люки технологические металлические с замком ЛТМЗ Metal access doors with a lock LTMZ	56
Декофоты Decofots	
Декофоты ДФ Decofots DF	58





Осевые накладные канальные вентиляторы Axial attachable fans

SLIM C/ET SLIM C/ET	60
EURO A EURO A	61
EURO AM EURO AM	62
Оконные монтажные комплекты EURO W/WS Window mounting sets Euro W/S	63
PARUS PARUS	64
DISC DISC	65
COMFORT COMFORT	66
STANDARD STANDARD	67
FAVORITE FAVORITE	68

Осевые канальные вентиляторы Axial In-line fans

PRO PRO	70
---------------	----

Центробежные канальные вентиляторы Centrifugal In-line fans

NVF NVF	72
---------------	----



Таблица совместимости изделий для модульных систем вентиляции

КОД CODE	КОД CODE	ВП VP	ВА VA	Ф F	ФМ FM	АВП/АВП/АПП АРVP/АРVP/АРP	ПФ PF	РКФ RKФ	РК RK	КФ KF
	ТИП TYPE									
ВП VP	10ВП 10VP									
	12,5ВП 12,5VP									
	16ВП 16VP									
	20ВП 20VP									
	612ВП 612VP									
ВА VA	10ВА 10VA									
	11ВА 11VA									
	12ВА 12VA									
	12,5ВА 12,5VA									
	13ВА 13VA									
	13,5ВА 13,5VA									
	14ВА 14VA									
	15ВА 15VA									
	16ВА 16VA									
	20ВА 20VA									
21,5ВА 21,5VA										
ПТ РТ	10ПТ 10TP									
	12,5ПТ 12,5TP									
	16ПТ 16TP									
ТМ ТМ	10ТМ 10TM									
	12ТМ 12TM									
	12,5ТМ 12,5TM									
ККП ККР	10ККП 10KKP									
	12,5ККП 12,5KKP									
	16ККП 16KKP									
ПМ РМ	10ПМ 10PM									
	12ПМ 12PM									
	12,5ПМ 12,5PM									
	15ПМ 15PM									
ПЦ РС	10ПЦ 10PC									
	12ПЦ 12PC									
	12,5ПЦ 12,5PC									
	15ПЦ 15PC									
РЭП РЕП	1012,5РЭП 1012,5REP									
	12,516РЭП 12,516REP									
СКП СКР	10СКП 10SKP									
	12,5СКП 12,5SKP									
	16СКП 16SKP									
ПУ РУ	15.12.10.8ПУ 15.12.10.8PU									
СКФП СКРП	612СК10ФП 612СК10FP									
	620СК16ФП 620СК16FP									
	620СК10ФП 620СК10FP									
	620СК12,5ФП 620СК12,5FP									
СККП СККР	612СК10КП 612СК10KP									
	620СК10КП 620СК10KP									
	620СК12,5КП 620СК12,5KP									
	620СК16КП 620СК16KP									
СПКП СПКР	612СП10КП 612СП10KP									
	620СП10КП 620СП10KP									
	620СП12,5КП 620СП12,5KP									
	620СП16КП 620СП16KP									
ТФП ТФР	612ТФ10П 612ТФ10P									
	620ТФ10П 620ТФ10P									
	620ТФ12,5П 620ТФ12,5P									
	620ТФ16П 620ТФ16P									
ТПП ТРР	612ТПП 612TRP									
	620ТПП 620TRP									
КГП КГР	612КГП 612KGP									
	620КГП 620KGP									
КВП КВП	612КВП 612KVP									
	620КВП 620KVP									
КРП КРР	612КРП 612KRP									
	620КРП 620KRP									
ИП РР	612ИП20П 612ИР20P									
	612СКП 612SKP									
СКП СКР	620СКП 620SKP									
	10СКПО 10SKPO									
СКПО СКРО	12,5СКПО 12,5SKPO									
	16СКПО 16SKPO									
	621СКПО 621SKPO									
	620СКПО 620SKPO									

Дипломы и награды Diplomas and awards



Воздухо- распределители Air dispensers



Анемостаты (потолочные клапаны)

Предназначены для плавной регулировки объема подачи и (или) вытяжки воздуха и его равномерного распределения.

Вентиляционные решетки

Область применения:

- декоративное оформление отверстий вентиляционных шахт;
- установка в подвесных потолках;
- обеспечение перемещения воздушного потока между комнатами (дверная решетка);
- обеспечение теплообмена при декоративной облицовке радиаторов отопления

Ряд моделей оснащен фланцами различного диаметра (тип Ф) для монтажа с воздуховодами или вентиляторами.

Anemostats (ceiling valves)

Specially designed for continuous adjustment and distribution of influx and extract air flow.

Ventilation grilles

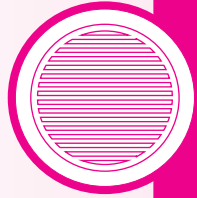
Application sphere of usage:

- decoration of inlet or outlet ventilation shafts
- specially for false ceiling assembling
- specially designed for adjustment of air capacity movement indoors (door grille)
- specially designed for heat exchange

A line of samples with flange for joining to air ducts and fans.



Анемостаты
Anemostats



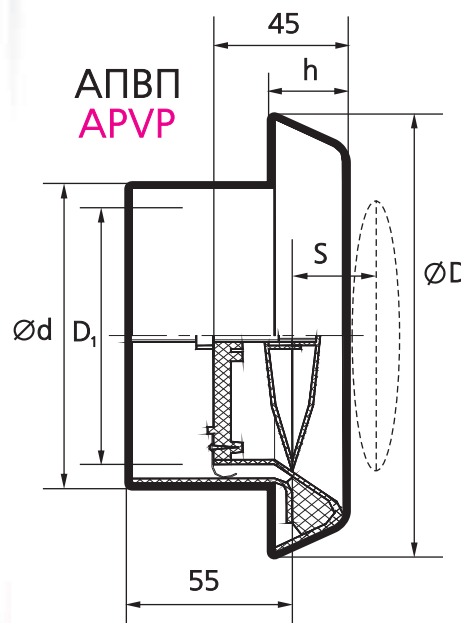
Анемостаты
приточно-вытяжные
АПВП с фланцем
АПВП-1 /
АПВП-1 ПС
без фланца

- Установка в стене или на потолке
- Плавная регулировка объема пропускаемого воздуха
- Тип АПВП – монтаж при помощи фланца
- Уплотнение из поролонового кольца
- Изделие изготовлено из АВС-пластика, стандартный цвет - белый, бежевый, коричневый и черный, возможна окраска в любой цвет по каталогу RAL
- Изделия, тип которых обозначен «ПС», изготавливаются из полистирола, данный вид изделия не окрашивается

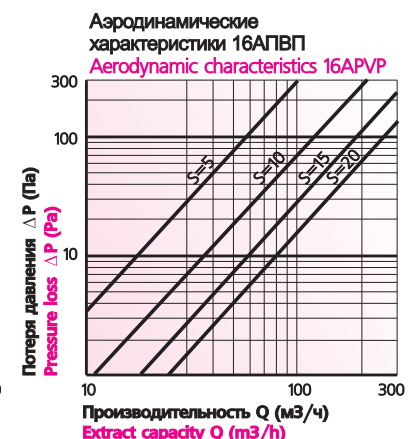
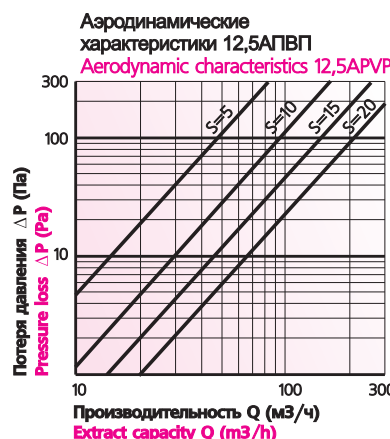
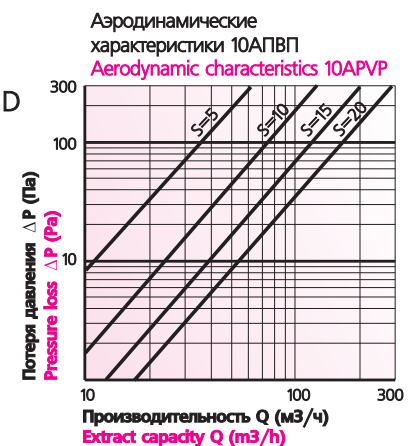
Anemostats
Influx-and-extract
APVP with flange
APVP 1 /
APVP-1 PS
without flange

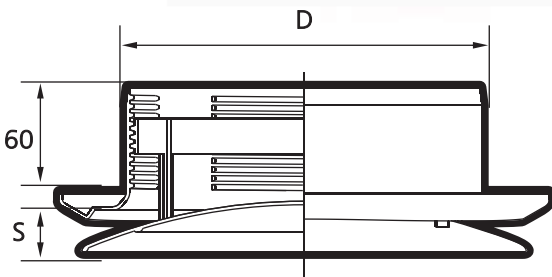
- Wall and ceiling mounting
- Continuous adjustment of air capacity
- Series APVP - flange assemblage
- Rubber sealant
- ABS-plastic body, any coating possible
- PS type products are made of polystyrol, have no coating

Тип Type	D	d	h	D ₁
10АПВП, 10АПВП-1/10АПВП-1 ПС 10APVP, 10APVP-1/10APVP-1 PS	150	100	19	85
12,5АПВП, 12,5АПВП-1/12,5АПВП-1 ПС 12,5APVP, 12,5APVP-1/12,5APVP-1 PS	185	126	24	110
16АПВП, 16АПВП-1/16АПВП-1 ПС 16APVP, 16APVP-1/16APVP-1 PS	220	160	24	145
20АПВП, 20АПВП-1/20АПВП-1 ПС 20APVP, 20APVP-1/20APVP-1 PS	260	200	24	185



«S» - величина зазора (мм) между корпусом анемостата и клапаном-рассекателем
The clearance "S" mm between anemostat body and splitter damper





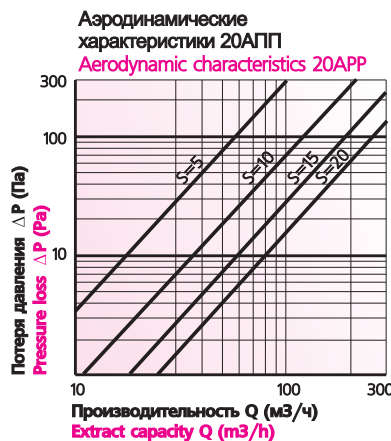
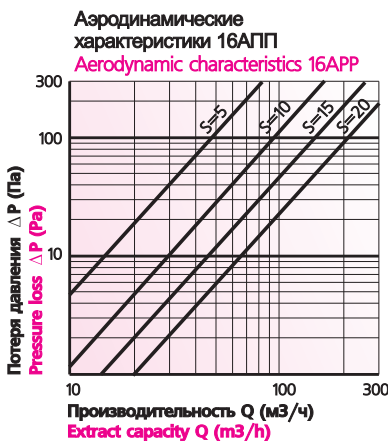
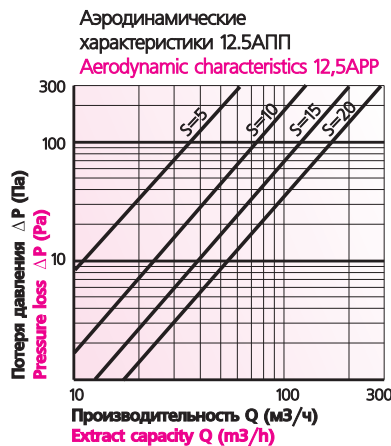
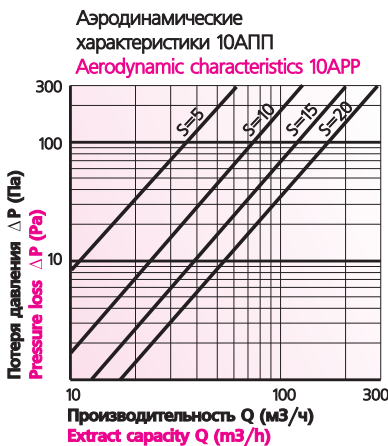
Тип Type	D
10АПП 10APP	100
12,5АПП 12,5APP	125
16АПП 16APP	160
20АПП 20APP	200

«S» - величина зазора (мм) между корпусом анемостата и клапаном-рассекателем
The clearance "S" mm between anemostat body and splitter damper

Новинка! Novelty!

Анемостаты приточные АПП

- Настенный или потолочный монтаж
- Плавная регулировка объема пропускаемого воздуха
- Соединение при помощи фланца
- Крепление при помощи шурупов
- Материал: АБС пластик



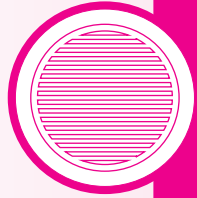
Поступление в продажу: 2008 год
Put on sale in 2008

Anemostats Influx APP

- Wall and ceiling mounting
- Continuous adjustment of air capacity
- Round coupling flange
- Screw fastening
- ABS-plastic body



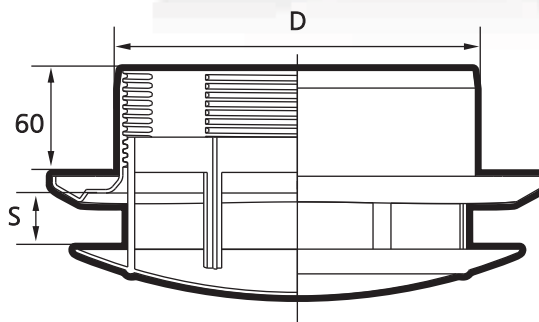
Анемостаты
Anemostats



Новинка! Novelty!

Анемостаты вытяжные АВП

- Настенный или потолочный монтаж
- Плавная регулировка объема пропускаемого воздуха
- Соединение при помощи фланца
- Крепление при помощи шурупов
- Материал: АБС пластик

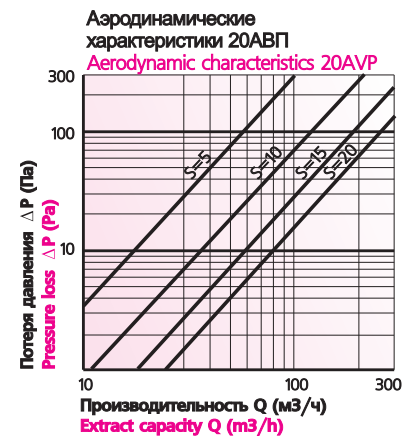
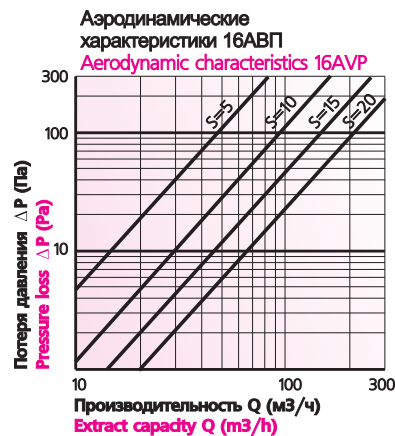
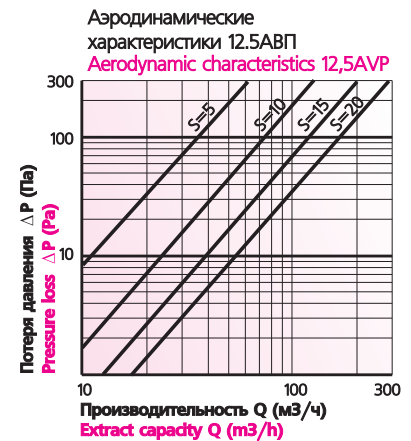
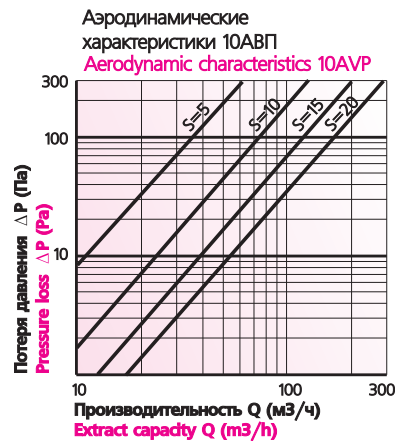


Тип Type	D
10АВП 10АVP	100
12,5АВП 12,5АVP	125
16АВП 16АVP	160
20АВП 20АVP	200

«S»-величина зазора (мм) между корпусом анемостата и клапаном рассекателем
The clearance "S" mm between anemostat body and splitter damper

Anemostats extract AVP

- Wall and ceiling mounting
- Continuous adjustment of air capacity
- Round coupling flange
- Screw fastening
- ABS-plastic body



Поступление в продажу: 2008 год
Put on sale in 2008



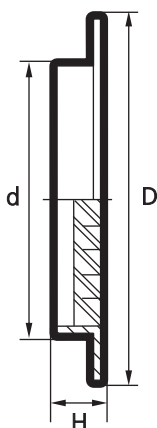
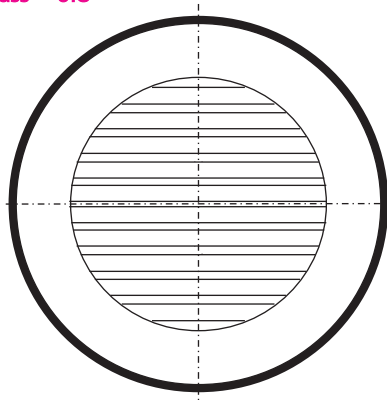
Решетки наклонные круглые без фланца

PK/RK ПС

- Настенный или потолочный монтаж
- Монтируются с воздуховодами
- Крепление при помощи шурупов
- Изделие изготовлено из АВС-пластика, стандартный цвет - белый, бежевый, коричневый и черный, возможна окраска в любой цвет по каталогу RAL
- Изделия, тип которых обозначен «ПС», изготавливаются из полистирола, данный вид изделия не окрашивается

Тип Type	D	d	h
10PK/10RK ПС 10RK/10RK PS	130	100	22
12PK/12RK ПС 12RK/12RK PS	150	125	26
15PK/15RK ПС 15RK/15RK PS	200	150	21

Коэффициент живого сечения - 0,8
Air pass - 0.8



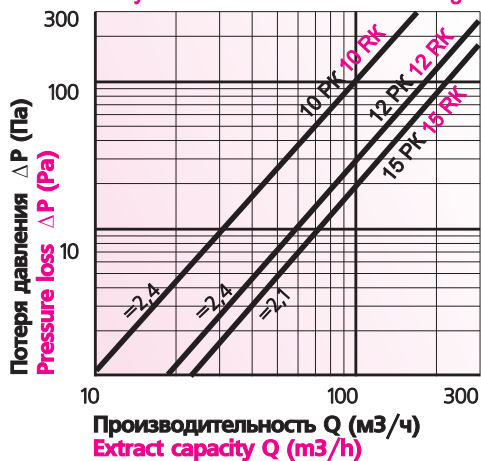
Round inclined louvres grilles

RK/RK PS

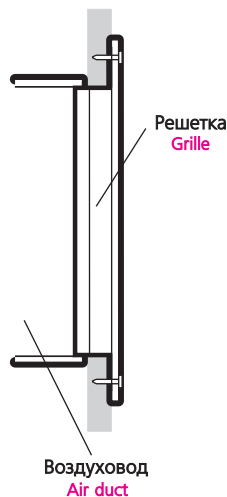
- Wall and ceiling mounting
- Compatible with air ducts
- Screw fastening
- ABS-plastic body
- Any coating possible
- PS type products are made of polystyrol, have no coating

Аэродинамические характеристики круглых решеток PK

Aerodynamic characteristics of round grille RK

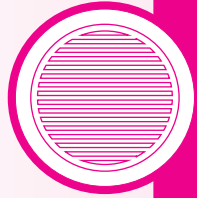


Пример монтажа
Assemblage samples



Коэффициент местного сопротивления « » относится к скорости в сечении решетки.

Local resistant coefficient is referred to grille section rate



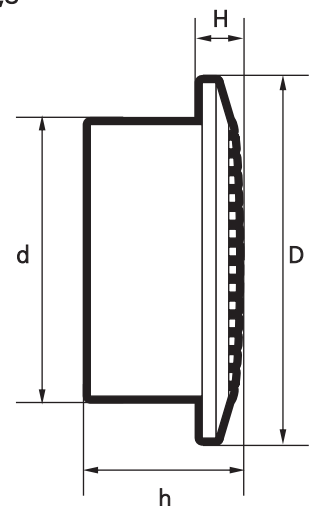
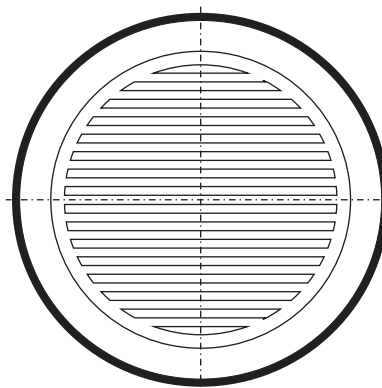
Решетки круглые
с фланцем

РКФ/РКФ ПС

- Настенный или потолочный монтаж
- Монтируются с воздуховодами
- Крепление при помощи шурупов
- Изделие изготовлено из АВС-пластика, стандартный цвет - белый, бежевый, коричневый и черный, возможна окраска в любой цвет по каталогу RAL
- Изделия, тип которых обозначен «ПС», изготавливаются из полистирола, данный вид изделия не окрашивается

Тип Type	D	d	H	h
10РКФ/10РКФ ПС 10RKF/10RKF PS	145	100	15	40
12РКФ/12РКФ ПС 12RKF/12RKF PS	165	125	15	65

Коэффициент живого сечения - 0,8
Air pass - 0.8



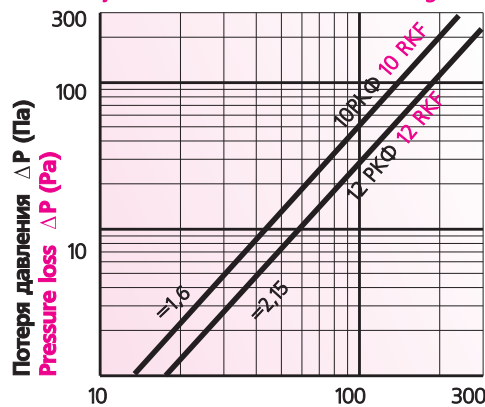
Round grilles
connecting flange

RKF/RKF PS

- Wall and ceiling mounting
- Compatible with air ducts
- Screw fastening
- ABS-plastic body
- Any coating possible
- PS type products are made of polystyrol, have no coating

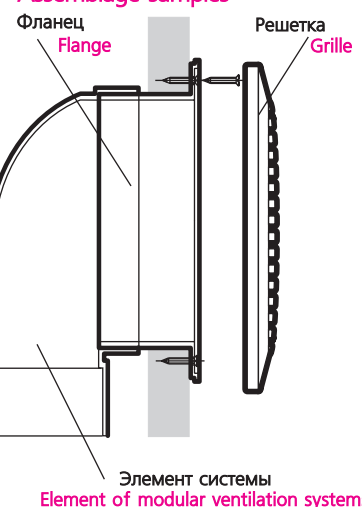
Аэродинамические характеристики
круглых решеток РКФ

Aerodynamic characteristics of round grille RKF



Производительность Q (м³/ч)
Extract capacity Q (m³/h)

Пример монтажа
Assemblage samples



Коэффициент местного сопротивления « »
относится к скорости в сечении решетки.

Local resistant coefficient is referred to grille section rate



Новинка! Novelty!

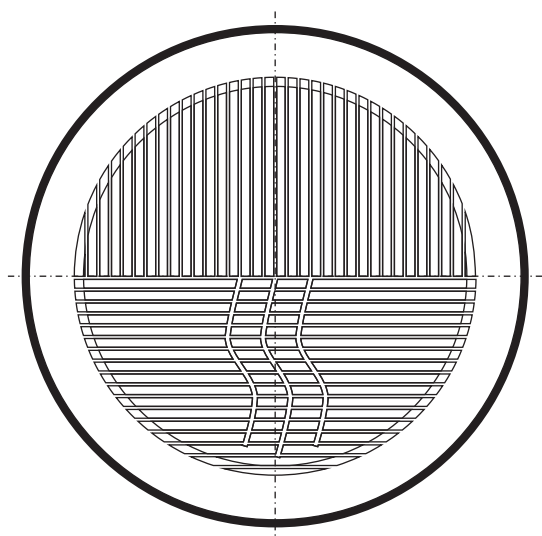
Решетки прямооточные
круглые с фланцем

РПКФ

- Настенный или потолочный монтаж
- Монтируются с воздуховодами
- Крепление при помощи шурупов
- Материал: АБС пластик

Тип Type	D	d
10РПКФ 10РПКФ	143	100
12.5РПКФ 12.5РПКФ	164	125
16РПКФ 16РПКФ	200	160

Коэффициент живого сечения - 0,75
 Air pass - 0.75



Round grilles straight louvres
connecting flange

РПКФ

- Wall and ceiling mounting
- Compatible with air ducts
- Screw fastening
- ABS-plastic body



Воздухораспределители Air dispensers

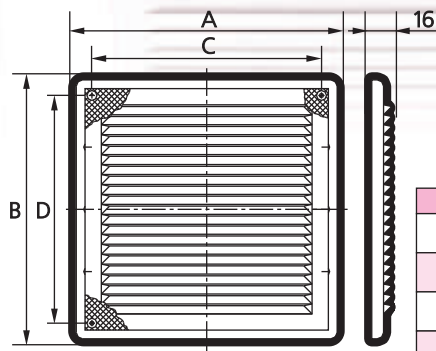


Решетки пластмассовые наклонные с сеткой, с рамкой P/P ПС

- Применяются для оформления входных и выходных отверстий каналов бытовой вентиляции
- Передняя панель легко снимается
- Крепление при помощи шурупов
- Изделие изготовлено из АВС-пластика, стандартный цвет - белый, бежевый, коричневый и черный, возможна окраска в любой цвет по каталогу RAL
- Изделия, тип которых обозначен «ПС», изготавливаются из полистирола, данный вид изделия не окрашивается

Plastic grilles inclined louvres with a screen, with a frame R/R PS

- Designed for inlet or outlet shafts of domestic ventilation
- The front part of the grille is easy removable
- Screw fastening
- ABS-plastic body
- Any coating possible
- PS type products are made of polystyrol, have no coating



Патент России №49346
Patent Russia №49346

Коэффициент живого сечения - 0,47
Air pass - 0.47

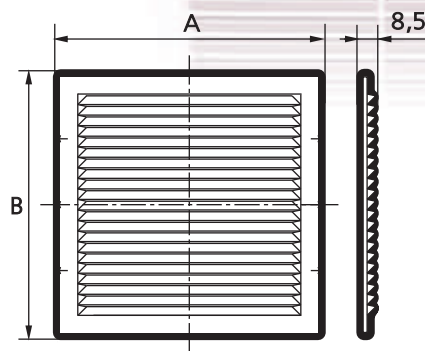
ТипType	A	B	C	D
151P/Б15P ПС 151R/Б15R PS	150	150	126	126
1825P/Б25P ПС 1825R/Б25R PS	183	253	159	228
2121P/2121P ПС 2121R/2121R PS	208	208	183	183
2525P/2525P ПС 2525R/2525R PS	249	249	224	224

Решетки пластмассовые наклонные с сеткой, без рамки S/S ПС

- Применяются для оформления входных и выходных отверстий каналов бытовой вентиляции
- Крепление при помощи шурупов
- Изделие изготовлено из АВС-пластика, стандартный цвет - белый, бежевый, коричневый и черный, возможна окраска в любой цвет по каталогу RAL
- Изделия, тип которых обозначен «ПС», изготавливаются из полистирола, данный вид изделия не окрашивается

Plastic grilles inclined louvres with a screen, without a frame S/S PS

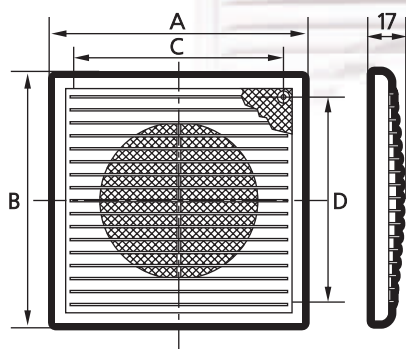
- Designed for inlet or outlet shafts of domestic ventilation
- Screw fastening
- ABS-plastic body
- Any coating possible
- PS type products are made of polystyrol, have no coating



Коэффициент
живого сечения - 0,47
Air pass - 0.47

ТипType	A	B
1122C/1122C ПС 1122S/1122S PS	113	217
1313C/Б13C ПС 1313S/Б13S PS	138	138
1708C/1708C ПС 1708S/1708S PS	171	81
1724C/1724C ПС 1724S/1724S PS	170	240
1919C/Б19C ПС 1919S/Б19S PS	194	194
2323C/2323C ПС 2323S/2323S PS	234	234

П Р



Патент России №49887
Patent Russia №49887

Коэффициент живого сечения - 0,8
Air pass - 0,8

Тип	Type	A	B	C	D
1515П	1515P	150	150	126	126
1825П	1825P	183	253	159	228
2121П	2121P	208	208	183	183



Воздухораспределители Air dispensers

Решетки пластмассовые
прямоточные с сеткой,
с рамкой

П

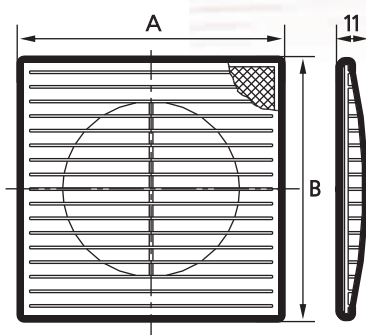
- Применяются для оформления входных и выходных отверстий каналов бытовой вентиляции
- Передняя панель решеток легко снимается
- Крепление при помощи шурупов
- Изделие изготовлено из АВС-пластика, стандартный цвет - белый, бежевый, коричневый и черный, возможна окраска в любой цвет по каталогу RAL

Plastic grilles straight louvres
with a screen, with a frame

Р

- Designed for inlet or outlet shafts of domestic ventilation
- The front part of the grille is easily removable
- Screw fastening
- ABS-plastic body
- Any coating possible

Г Г



Коэффициент
живого сечения - 0,8
Air pass - 0.47

Тип	Type	A	B
1313Г	1313G	138	138
1724Г	1724G	170	240
1919Г	1919G	194	194

Решетки пластмассовые
прямоточные с сеткой,
без рамки

Г

- Применяются для оформления входных и выходных отверстий каналов бытовой вентиляции
- Крепление при помощи шурупов
- Изделие изготовлено из АВС-пластика, стандартный цвет - белый, бежевый, коричневый и черный, возможна окраска в любой цвет по каталогу RAL

Plastic grilles straight louvres
with a screen, without a frame

Г

- Designed for inlet or outlet shafts of domestic ventilation
- Screw fastening
- ABS-plastic body
- Any coating possible



Новинка! Novelty!

Решетки прямоточные
сферические
с фланцем

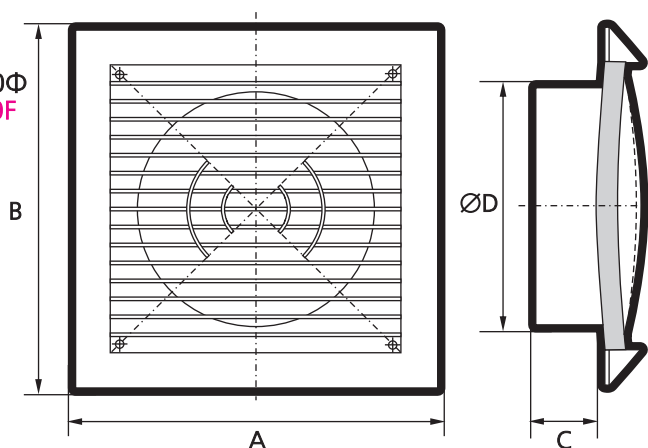
PCФ

- Настенный или потолочный монтаж
- 1515PC10Ф — монтаж с круглыми воздуховодами
- 620PCФ — монтаж с плоскими воздуховодами
- Соединение при помощи фланца
- Крепление при помощи шурупов
- Материал: АБС пластик

Коэффициент живого сечения - 0,8
Air pass - 0,8

Тип Type	A	B	C	D
1515PC10Ф 1515RS10F	150	150	30	100
1717PC12,5Ф 1717RS12,5F	170	170	30	125
2020PC160Ф 2020RS160F	200	200	30	160

1515PC10Ф
1515RS10F



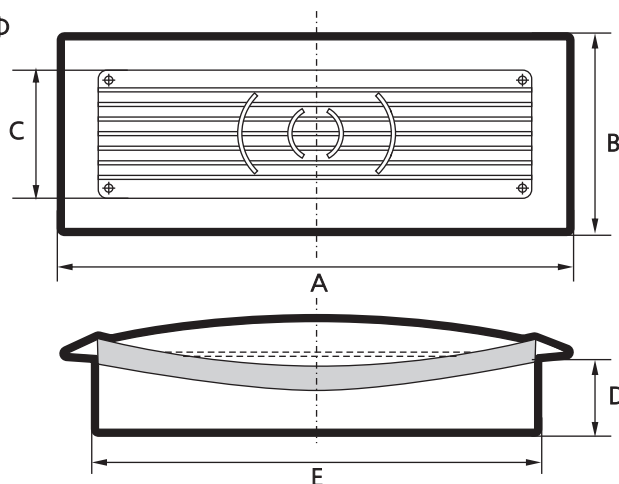
Plastic sphere grilles straight
louvres connecting flange

RSF

- Wall and ceiling assembling
- 1515RS10F, 1717RS12,5F, 2020RS160F compatible with round air ducts
- 620RSF compatible with flat air ducts
- Round coupling flange
- Screw fastening
- ABS-plastic body

Тип Type	A	B	C	D	E
620PCФ 620RSF	234	90	60	35	204
612PCФ 612RSF	150	90	60	35	120

620PCФ
620RSF



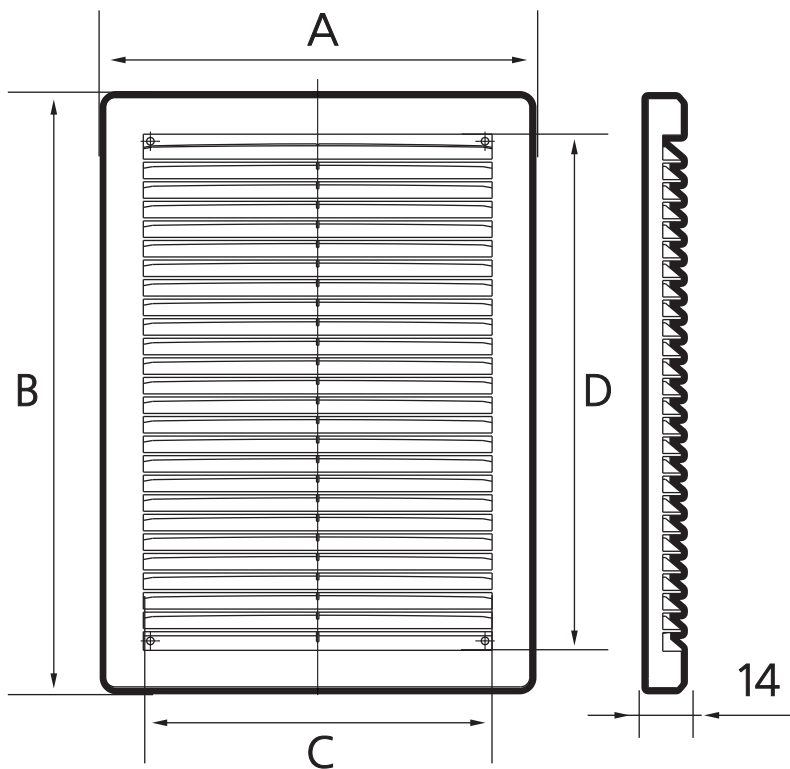
Поступление в продажу: 2008 год
Put on sale 2008

РЦ RC



Коэффициент
живого сечения - 0,47
Air pass - 0,47

Тип Type	A	B	C	D
1515РЦ 1515RC	150	150	117	118
1825РЦ 1825RC	180	250	148	219
2020РЦ 2020RC	200	200	168	169
2030РЦ 2030RC	200	300	168	269



Поступление в продажу: 2008 год
Put on sale 2008



Воздухораспределители
Air dispensers

Новинка!
Novelty!

Решетки наклонные
цилиндрические

РЦ

- Применяются для оформления входных и выходных отверстий вентиляционных каналов
- Крепление при помощи шурупов
- Материал: АБС пластик

Plastic cylindrical grilles
inclined louvres

RC

- Designed for inlet or outlet shafts of domestic ventilation
- Screw fastening
- ABS-plastic body



Воздухораспределители
Air dispensers



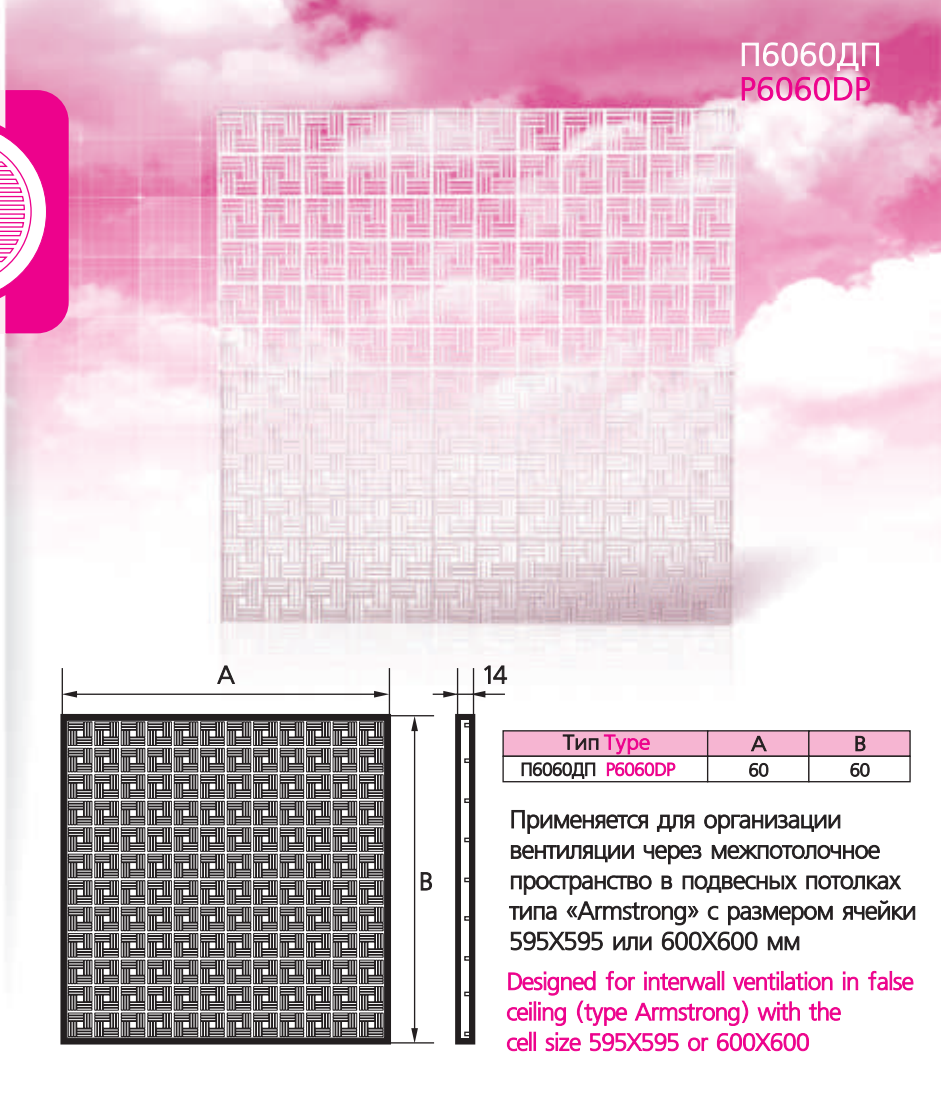
Новинка! Novelty!

Панель профильная
вентиляционная
декоративная
ПДП

- Потолочный монтаж
- Материал: АБС пластик

Profile ventilation
decorative panel
PDP

- Ceiling assembling
- ABS-plastic body



Тип Type	A	B
Р6060ДП Р6060ДР	60	60

Применяется для организации вентиляции через межпотолочное пространство в подвесных потолках типа «Armstrong» с размером ячейки 595X595 или 600X600 мм

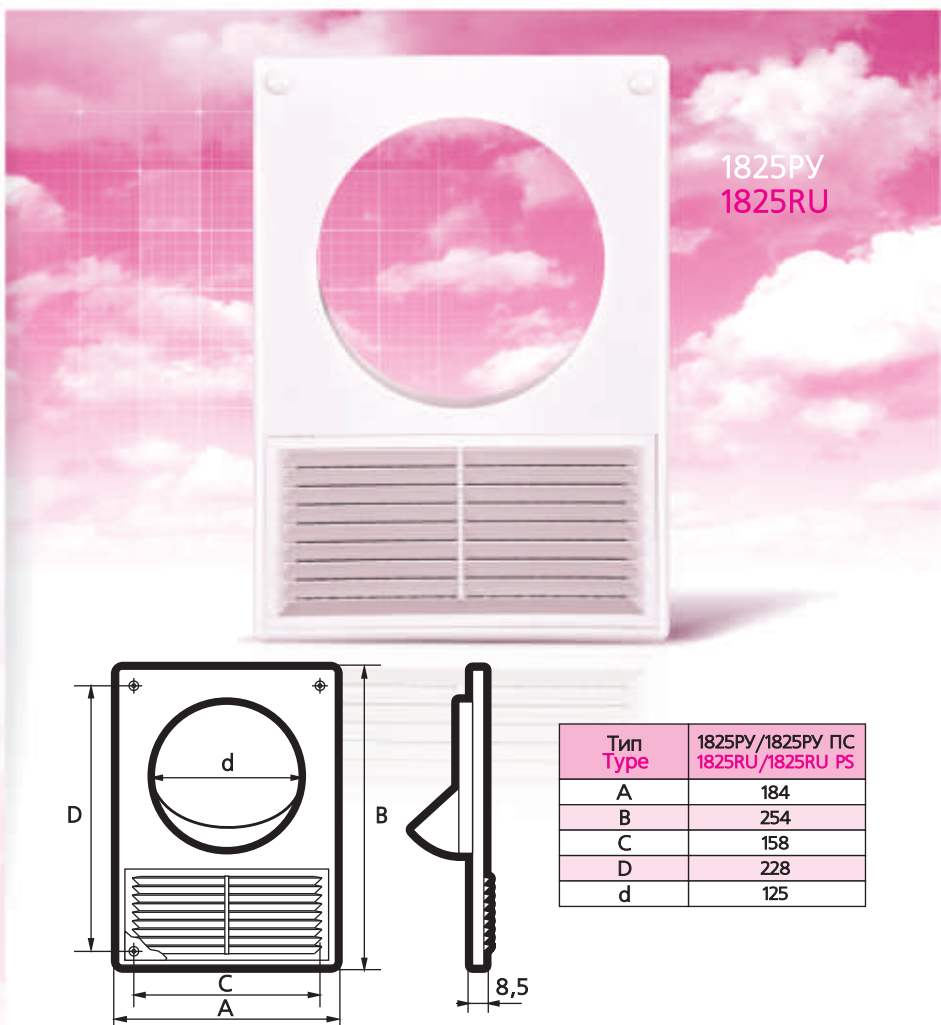
Designed for interwall ventilation in false ceiling (type Armstrong) with the cell size 595X595 or 600X600

Решетки
универсальные
РУ/РУ ПС

- Настенный монтаж
- Крепление при помощи шурупов
- Монтируются с воздуховодами
- Внутренняя часть решеток легко снимается
- Применяются для вытяжной вентиляции
- Изделие изготовлено из АБС-пластика, стандартный цвет - белый, бежевый, коричневый и черный, возможна окраска в любой цвет по каталогу RAL
- Изделия, тип которых обозначен «ПС», изготавливаются из полистирола, данный вид изделия не окрашивается

Universal grilles
RU/RU PS

- Wall ceiling
- Screw fastening
- Compatible with air ducts
- The inner part of the grille is easily removable
- Designed for extract ventilation
- ABS-plastic body any coating possible
- PS type products are made of polystyrol, have no coating



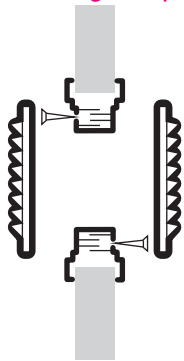
1825РУ
1825РУ

Тип Type	1825РУ/1825РУ ПС 1825РУ/1825РУ ПС
A	184
B	254
C	158
D	228
d	125

4513РП 4513RP

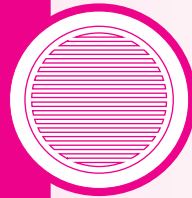
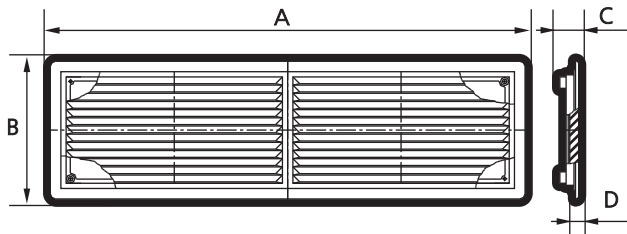


Пример монтажа
Assemblage sample



Патент России №49886
Patent Russia №49886
Коэффициент живого сечения - 0,47
Air pass - 0.47

Тип Type	A	B	C	D
4513РП/4513РП ПС 4513RP/4513RP PS	455	133	16	4,5



Воздухораспределители
Air dispensers

Решетки пластмассовые переточные односторонние РП/РП ПС

- Применяются для монтажа в дверях
- Крепление при помощи шурупов к дверному полотну (минимальная толщина 25 мм)
- Изделие изготовлено из АВС-пластика, стандартный цвет - белый, бежевый, коричневый и черный, возможна окраска в любой цвет по каталогу RAL
- Изделия, тип которых обозначен «ПС», изготавливаются из полистирола, данный вид изделия не окрашивается

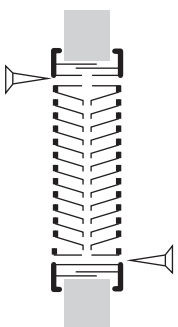
Plastic grilles one-sided RP/RP PS

- Applicable in door leaf of bathrooms, toilets, kitchen
- Screw fastening (min door thickness 25 mm)
- ABS-plastic body, any coating possible
- PS type products are made of polystyrol, have no coating

ДП DP

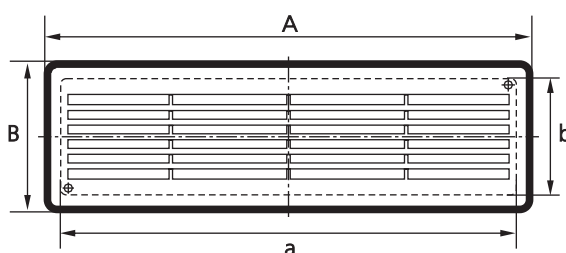


Пример монтажа
Assemblage sample



Коэффициент живого сечения - 0,47
Air pass - 0.47

Тип Type	A	B	a	b
4409ДП/4409ДП ПС 4409DP/4409DP PS	450	91	420	73
4513ДП/4513ДП ПС 4513DP/4513DP PS	450	131	428	118



Решетки пластмассовые переточные двусторонние ДП/ДП ПС

- Применяются для монтажа в дверях ванных комнат, туалетов, кухонь
- Крепление при помощи шурупов к дверному полотну (минимальная толщина 25 мм)
- Изделие 4409ДП изготовлено из АВС-пластика, стандартный цвет - белый, бежевый, коричневый и черный, возможна окраска в любой цвет по каталогу RAL.
- Изделие 4513ДП изготавливается из полипропилена, дополнительно не окрашивается.

Plastic grilles two-sided DP/DP PS

- Applicable in door leaf of bathrooms, toilets, kitchen
- Screw fastening (min door thickness 25 mm)
- Model 4409 DP is made of ABS plastic. Classic colour is white, beige, brown, black, any coating possible in accordance with RAL catalogue.
- Model 4513 DP is made of polypropene, no additional coloring

Воздухораспределители
Air dispensers



Решетка вентиляционная
с наклонными
фиксированными жалюзи

PP

- Предназначена для естественной вентиляции
- Крепление при помощи шурупов

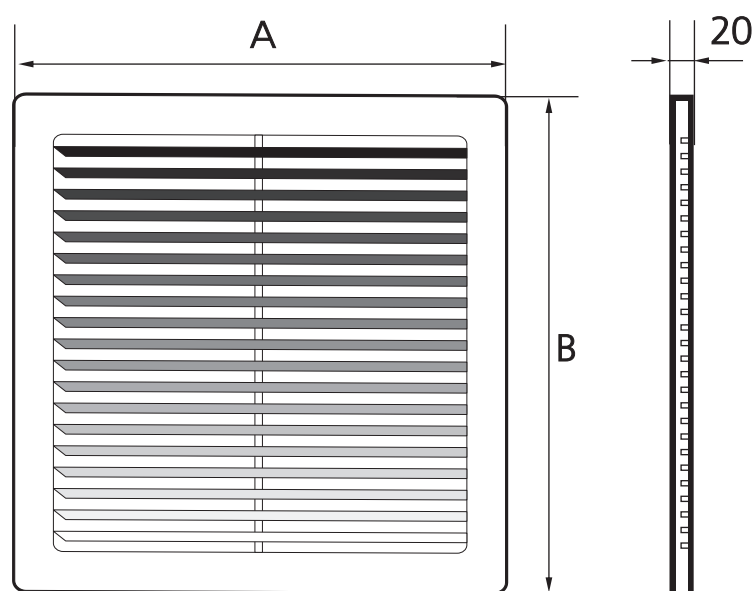


Тип Type	A	B
2222PP 2222RR	220	220
2232PP 2232RR	220	320
2727PP 2727RR	270	270
3232PP 3232RR	320	320

Grille ventilation
inclined fixed louvers

RR

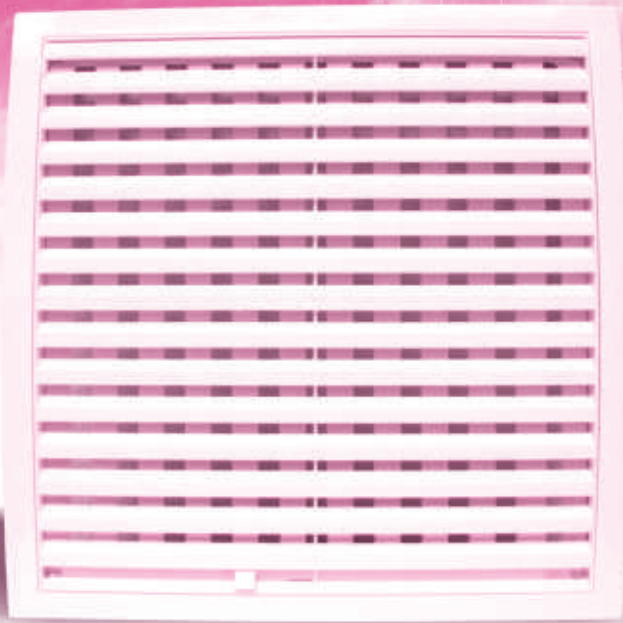
- designed for self ventilation
- Screw fastening



2222РРП
2222RRP



Воздухораспределители
Air dispensers



Тип Type	A	B
2222РРП 2222RRP	220	220
2232РРП 2232RRP	220	320
2727РРП 2727RRP	270	270
3232РРП 3232RRP	320	320

Решетка вентиляционная
с динамическими
жалюзи

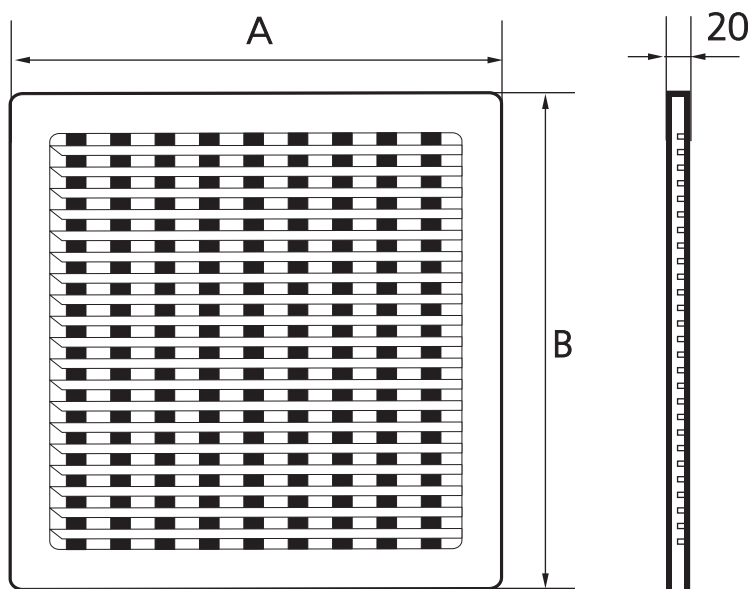
РРП

- Предназначена для естественной вентиляции
- Крепление при помощи шурупов
- Динамические жалюзи позволяют регулировать интенсивность воздушного потока

Grille ventilation
dynamic louvers

RRP

- Designed for self ventilation
- Screw fastening
- Dynamic louvers regulate air flow distribution



21

Воздухораспределители
металлические
Metal air dispensers



Решетки из
тонколистовой стали
с покрытием эмалью

МЭ

- Применяются для внутреннего и наружного монтажа
- Крепление при помощи шурупов
- Имеют защитную сетку от насекомых
- Устойчивы к атмосферным воздействиям
- Материал: тонколистовая сталь
- Покрытие: полимерная эмаль
- Возможна окраска в любой цвет

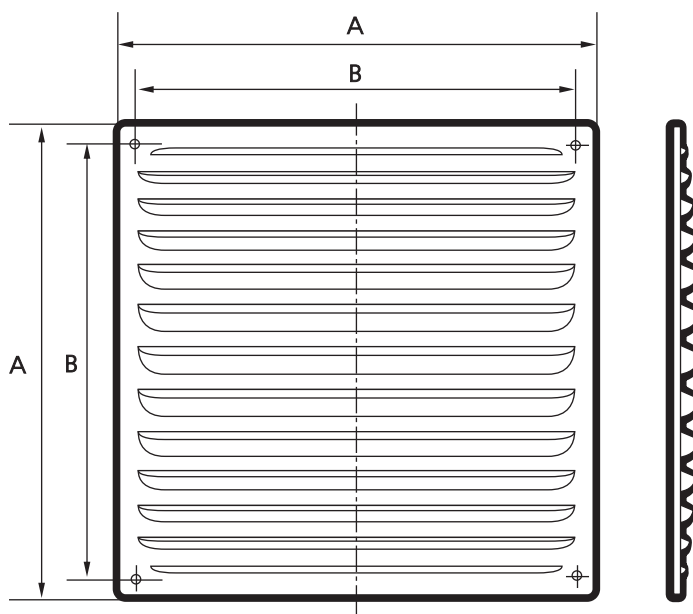
Thin sheet-steel
enameled grilles

МЕ

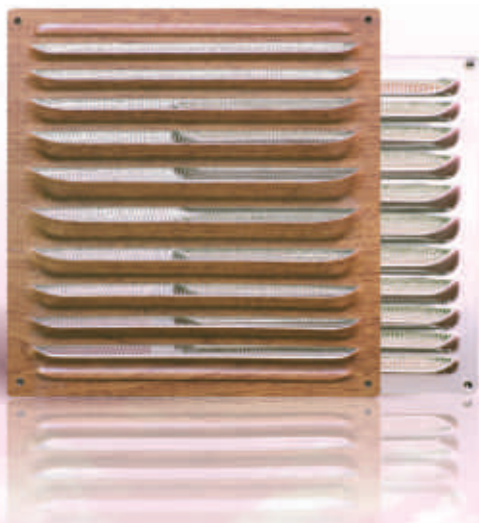
- Designed for inner and external assembling
- Screw fastening
- Anti-mosquito screen
- Weatherproof in unfavorable atmospheric conditions
- Material: thin sheet-steel
- Polymeric coating
- Any coating possible



Тип Type	A	B
1515МЭ 1515МЕ	150	140
2020МЭ 2020МЕ	200	184
2525МЭ 2525МЕ	250	230
3030МЭ 3030МЕ	300	280

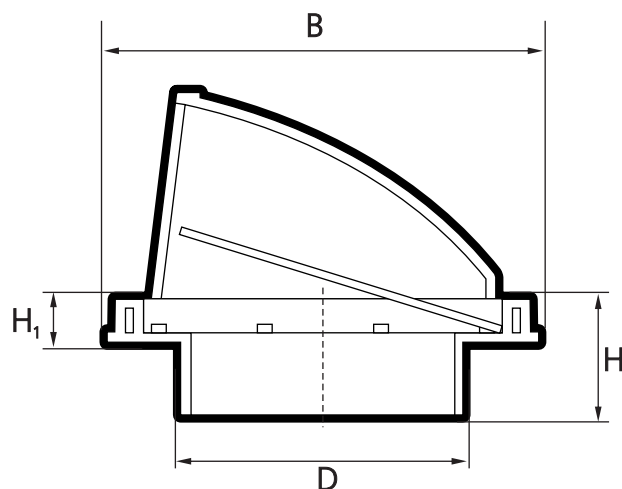
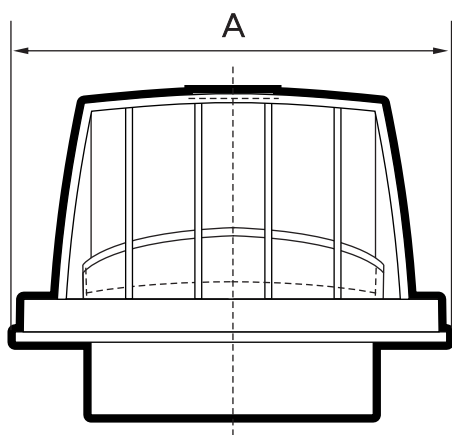


Коэффициент живого сечения - 0,47
Air pass - 0.47





Тип Type	A	B	D	H	H ₁
1515K10ФВ 1515K10FV	150	150	100	39	14,5
2121K12,5ФВ 2121K12,5FV	212	212	125	45	20
2121K16ФВ 2121K16FV	212	212	160	45	20



Воздухораспределители
клапанные
Valve air dispensers

Выходы
стенные

КФВ

- Настенный монтаж
- Монтируются с воздуховодами
- Соединение при помощи фланца
- Крепление при помощи шурупов
- Автоматически закрываются и открываются
- Материал: АБС пластик
- Возможна окраска в любой цвет

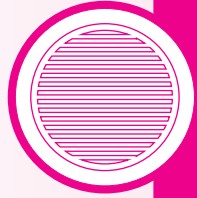
Wall outlet

KFV

- Wall mounting
- Compatible with air ducts
- Coupling flange
- Screw fastening
- Automatic opening and closing
- Material ABS-plastic body
- Any coating possible



Воздухораспределители клапанные Valve air dispensers



Решетки клапанные КФ Решетки клапанные регулируемые КФР

- Настенный монтаж
- Монтируются с воздуховодами
- Соединение при помощи фланца
- Крепление при помощи шурупов
- Тип КФ - автоматически закрываются и открываются
- Тип КФР - ручная регулировка живого сечения
- Изделие изготовлено из АВС-пластика, стандартный цвет - белый, бежевый, коричневый и черный, возможна окраска в любой цвет по каталогу RAL



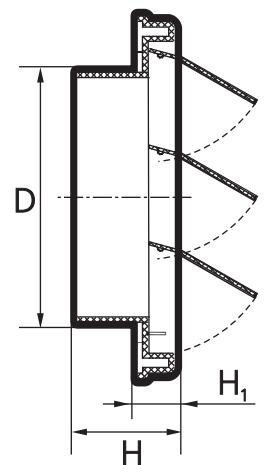
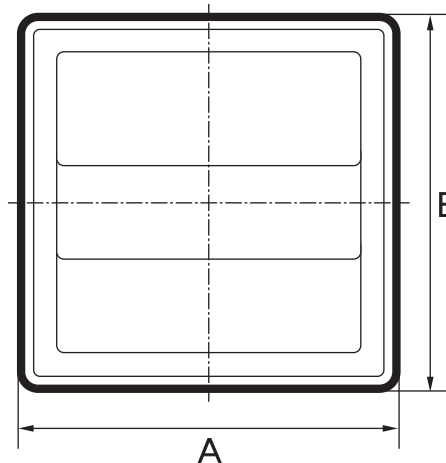
Патент России №37188
Patent Russia №37188

Тип Type	A	B	D	H	H ₁
1515K10Ф 1515K10F	150	150	100	39	14,5
2121K12,5Ф 2121K12,5F	212	212	125	45	20
2121K12,5ФР 2121K12,5FR	212	212	125	45	20
2121K16Ф 2121K16F	212	212	160	45	20
2121K16ФР 2121K16FR	212	212	160	45	20

Valve grilles KF

Valve regulating grilles KFR

- Wall mounting
- Compatible with air ducts
- Coupling flange screw fastening
- KF automatic opening and closing
- KFR manual adjustment effective cross-section
- Material: ABS-plastic body
- Any coating possible



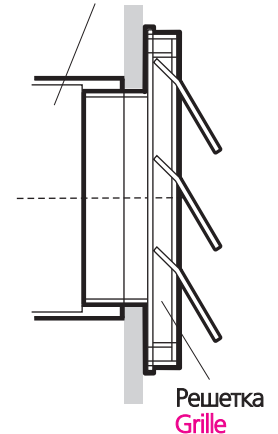
Аэродинамические характеристики
клапанной решетки 1515K10Ф

Aerodynamic characteristics of Valve Grilles



Пример монтажа
Assemblage sample

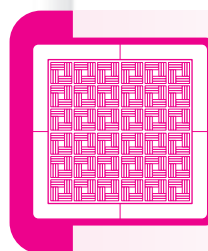
Воздуховод Air duct



2121K12,5ФР
2121K12,5FR

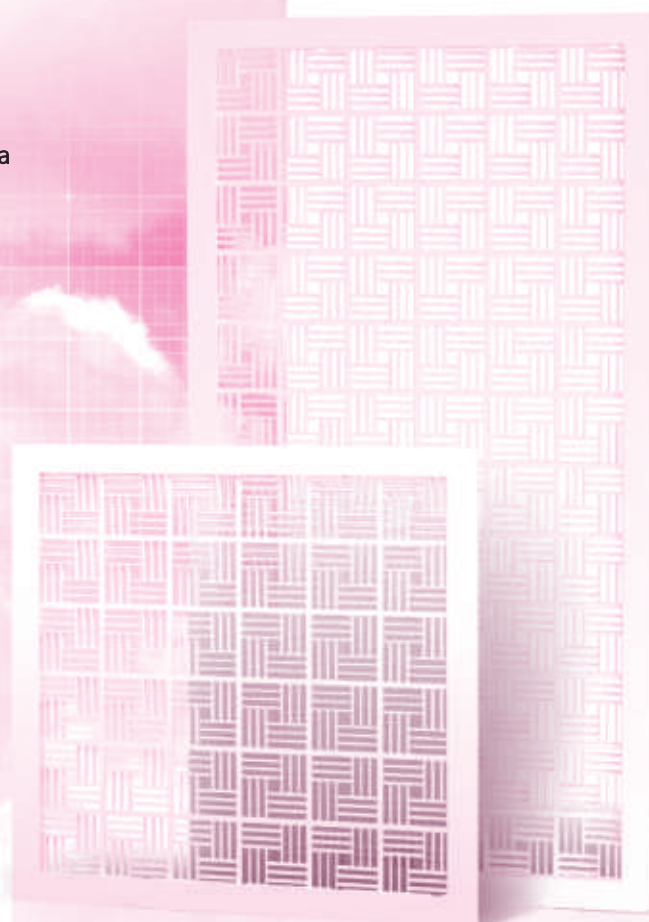
Радиаторные ограждения

Radiator barriers

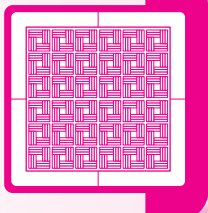


Предназначены для организации конвекции теплого воздуха от радиаторных батарей и их декоративного оформления. Могут устанавливаться в проем в любом листовом материале (ДСП, ДВП, ГВЛ, гипсокартон, фанера). Фиксируются клеем, мебельными защелками, резиновым уплотнителем (путем посадки с небольшим натягом) или другим способом, в зависимости от конструкции ограждения радиатора. Могут применяться в жилых помещениях (квартирах, домах, дачах, коттеджах), коммерческих, офисных, а также производственных помещениях.

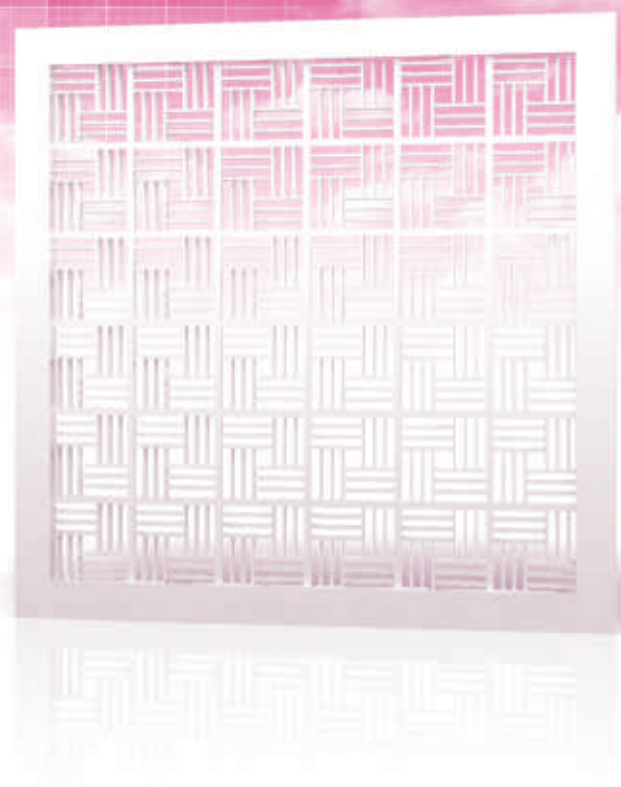
- designed for warm air circulation passed from radiator barriers and decorative elements
- easy installation (rib wood, plaster slab, fiberboard, gypsum panel, veneer)
- elements of fastening: glue, furniture latches, rubber seal
- applicable for domestic, industrial, commercial ventilation



Радиаторные
ограждения
Radiator barriers



Р3030ДП R3030DP



Новинка! Novelty!

Радиаторные ограждения

РДП

• Материал: АБС пластик

Radiator Barriers

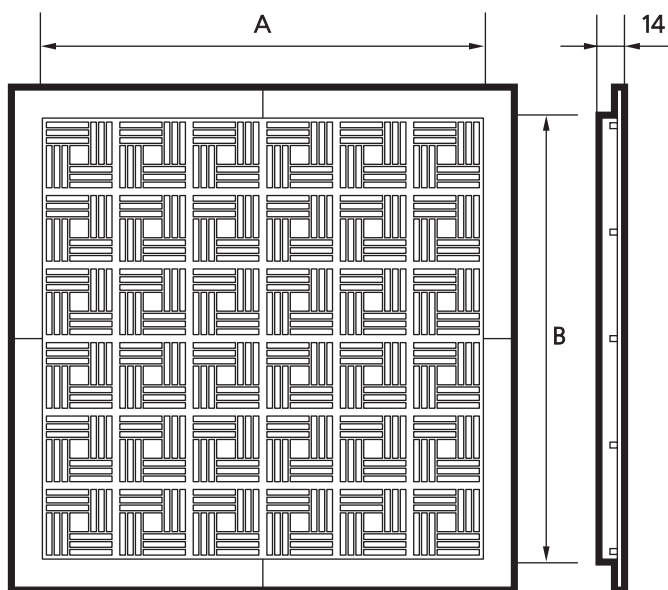
RDP

• ABS-plastic body

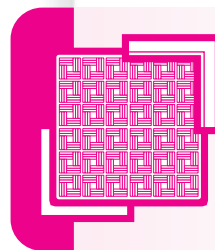
Тип Type	A	B
Р3030ДП R3030DP	300	300
Р3060ДП R3060DP	300	600
Р3090ДП R3090DP	300	900
Р30120ДП R30120DP	300	1200
Р6060ДП R6060DP	600	600
Р6090ДП R6090DP	600	900
Р60120ДП R60120DP	600	1200
Р60150ДП R60150DP	600	1500



Р3060ДП
R3060DP



Модуль-системы декоративных панелей Module of decorative panels system



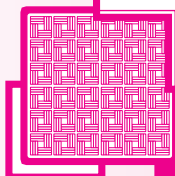
Всего из трех элементов: модуля решетки, уголка и рамки вы можете собрать любую решетку со сторонами кратными 30 см. 30x30, 60x60, 30x60, 60x90 — все размеры просто невозможно перечислить.

Модульная конструкция позволяет применять наши модуль-системы в качестве радиаторных ограждений или вентиляционных решеток, оформляя проемы с высотой до 60см (с помощью резиновых уплотнителей) и более (при механическом закреплении). Ширина решетки при этом практически не ограничена.

Any grille 30X30, 60X60, 30X60, 60X90 can be constructed from three elements: module grille, angle, and frame. Modular construction of grilles is compatible with radiators of various sizes. The grille width has no limits.



Модуль-системы
декоративных панелей
Module of decorative
panels system



Новинка! Novelty!

Панель-модуль
вентиляционная
декоративная

M3030ДП

Вставка-модуль декоративная

V30ДП

Уголок-модуль декоративный

U15ДП

- Предназначены для сборки декоративных панелей нестандартных размеров.
- Материал: АБС пластик

Panel - module
ventilation decorative

M3030DP

Insertion module decorative

V30DP

Angle - module decorative

U15DP

- Designed for assemblage of decorative panels of various sizes
- ABS - plastic body

U15ДП
U15DP



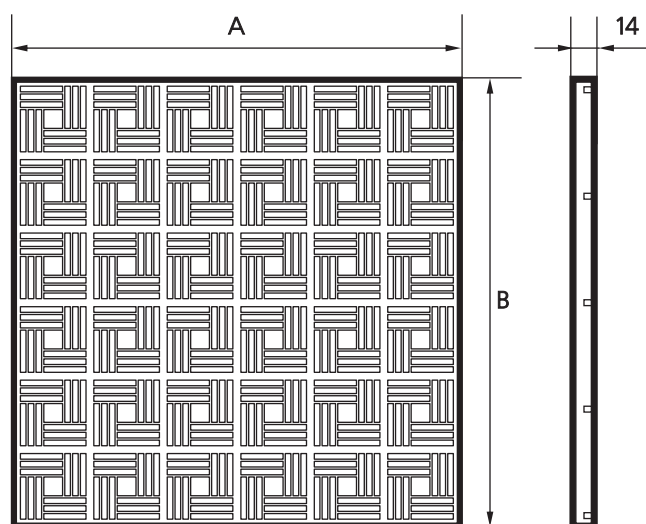
V30ДП
V30DP



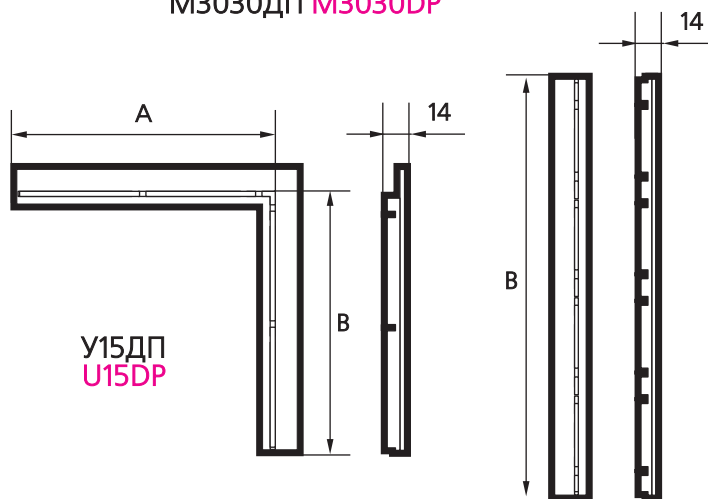
M3030ДП M3030DP



Тип Type	A	B
M3030ДП M3030DP	300	300
V30ДП V30DP	-	300
У15ДП U15DP	150	150



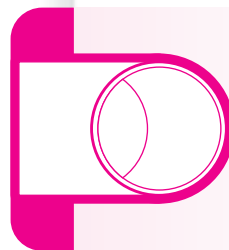
M3030ДП M3030DP



V30ДП
V30DP



Система пластиковых воздуховодов Plastic air ducts system



Широкий ассортимент монтажных частей пластиковых воздуховодов позволяет быстро собрать систему вентиляции любой сложности. Система стыковки позволяет упростить/ускорить процесс монтажа, обойтись без специальных инструментов - при необходимости воздуховоды легко обрезаются до нужной длины при помощи обычной ножовки. Четыре типоразмера круглых воздуховодов и два прямоугольных позволяют применять систему совместно с большинством имеющихся на российском рынке вентиляторов и кухонных вытяжек. В системе используются обратные клапаны, которые автоматически обеспечивают перемещение воздуха в нужном направлении.

Пластиковые воздуховоды имеют ряд преимуществ перед металлическими изделиями:

- хорошие шумо- и теплоизоляционные свойства;
- значительно более высокий по сравнению с гофрированными металлическими каналами КПД (низкое сопротивление воздуху);
- высокая стойкость к коррозии, малый вес и низкая трудоемкость при монтаже по сравнению с гладкими металлическими воздуховодами

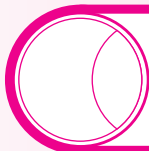
A vast range of assembling elements of plastic air ducts provides a myriad of assembling solutions.

High compatibility of elements can simplify mounting process without special tools. 4 types of round air ducts and 2 rectangular air ducts are compatible with the majority of fans and kitchen air funnels put on Russian market. Return valves ensure the right air flow movement. Plastic air ducts perform the number of functions compared to metal production:

- excellent sound and heat isolation properties
- high efficiency compared to metal goffered air ducts
- corrosion - resistant, low weight, easy installing



Система пластиковых
воздуховодов
Plastic air ducts system



Прямоугольные
воздуховоды

ВП

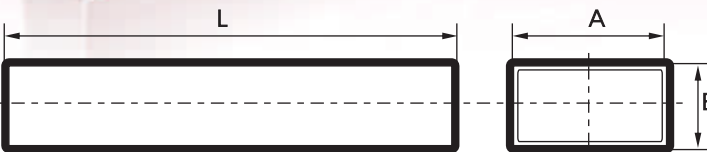
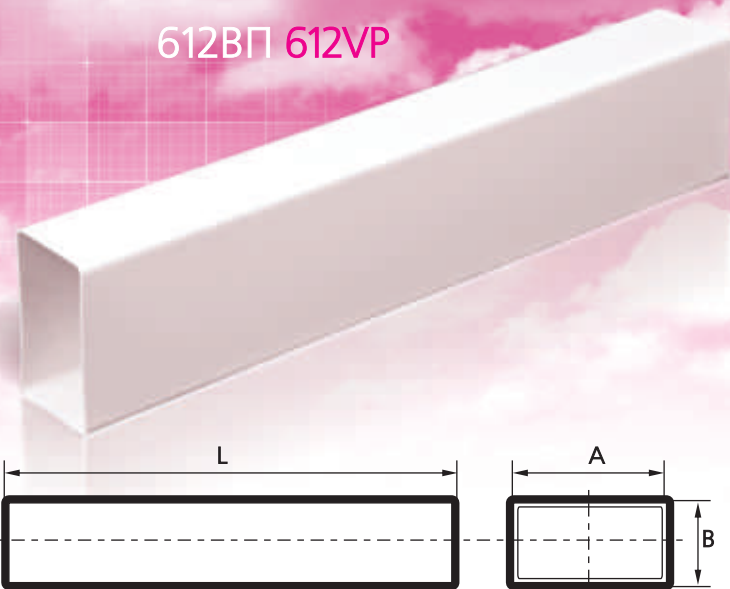
- Монтируются с элементами систем вентиляции

Rectangular
air ducts

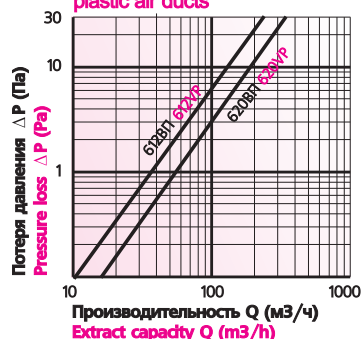
VP

- Compatible with elements of ventilation system

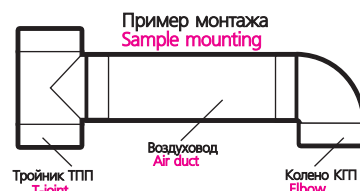
612ВП 612VP



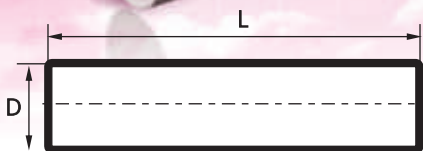
Аэродинамические характеристики
пластиковых воздуховодов
Aerodynamic characteristics of
plastic air ducts



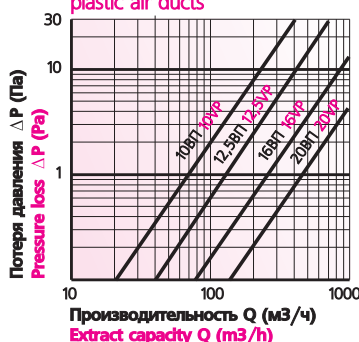
Тип Type	A	B	L
612ВП 612VP	120	60	500
			1000
			1500
620ВП 620VP	204	60	2000



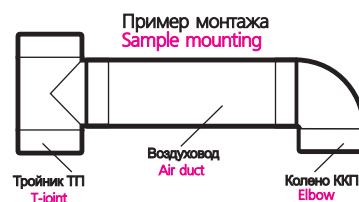
10ВП 10VP



Аэродинамические характеристики
пластиковых воздуховодов
Aerodynamic characteristics of
plastic air ducts



Тип Type	D	L
10ВП 10VP	100	500
12,5ВП 12,5VP	125	1000
16ВП 16VP	160	1500
20ВП 20VP	200	2000



Круглые
воздуховоды

ВП

- Монтируются с элементами систем вентиляции

Round air ducts

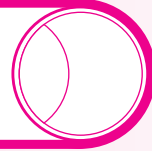
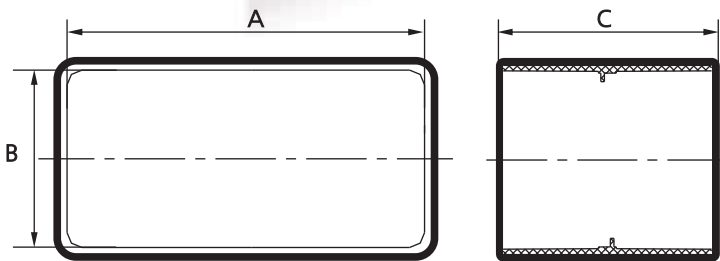
VP

- Compatible with elements of ventilation system

СКП SKP



Тип Type	A	B	C
612СКП 612SKP	120	60	70
620СКП 620SKP	204	60	70



Пластмассовые
фасонные изделия
Plastic shaped products

Соединители каналов
прямоугольные

СКП

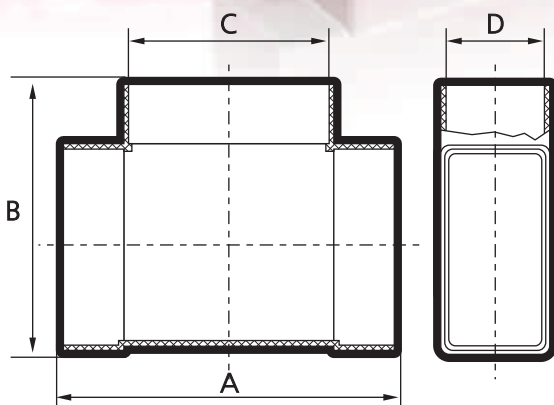
- Применяются для соединения плоских воздуховодов между собой

Rectangular
air duct connectors

SKP

- Joining to flat air ducts

ТПП TRP



Тип Type	612ТПП 612TRP
A	194
B	159
C	120
D	60

Тип Type	620ТПП 620TRP
A	278
B	243
C	204
D	60

Тройники плоские

ТПП

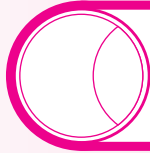
- Применяются для разветвления вентиляционной сети
- Монтируются с воздуховодами

Flat T-Joints

TRP

- Designed for ventilation system branching
- Compatible with air ducts

Пластмассовые
фасонные изделия
Plastic shaped products

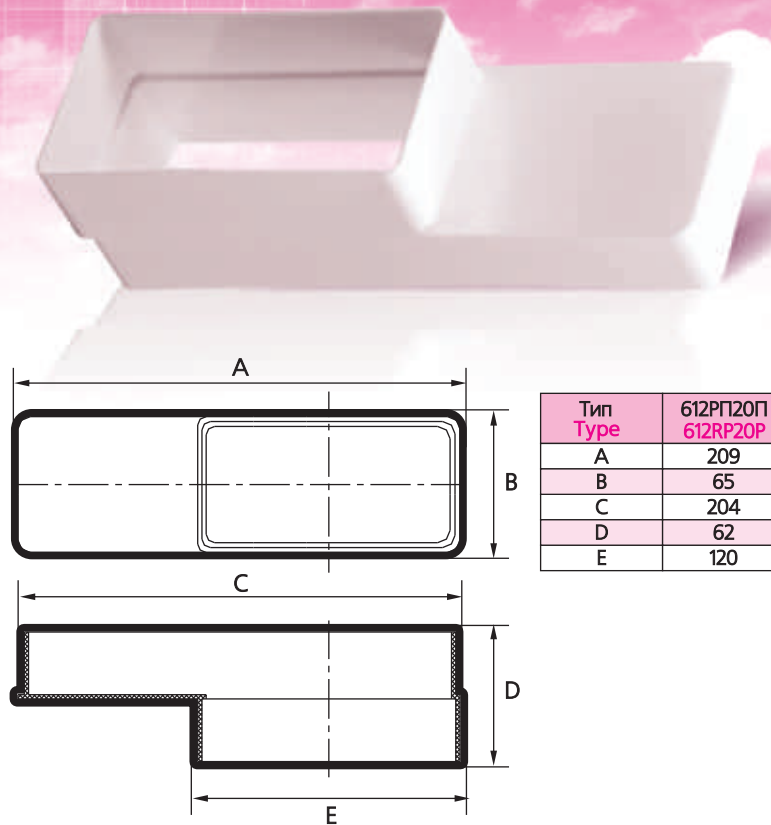


Редукторы
прямоугольные
РПП

- Применяются для соединения плоских воздуховодов с разными проходными сечениями

Flat Reductors
RPP

- Designed for joining to flow section



Тип Type	612РПП20П 612RPP20P
A	209
B	65
C	204
D	62
E	120

Колена плоские
вертикальные
КВП

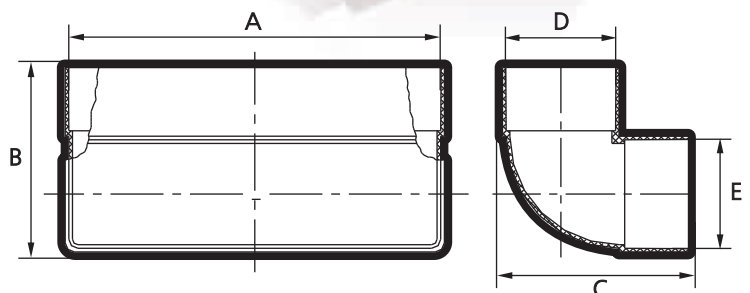
- Монтируются с плоскими воздуховодами

Flat vertical elbows
KVP

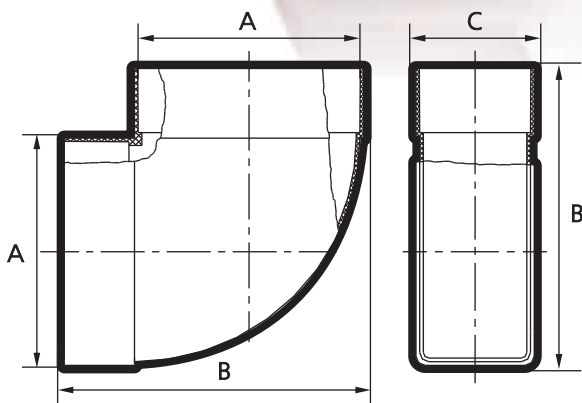
- Compatible with flat air ducts



Тип Type	A	B	C	D	E
612КВП 612KVP	120	102	102	60	60
620КВП 620KVP	204	102	102	60	60

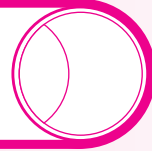


КГП KGP



Тип Type	612КГП 612KGP
A	120
B	162
C	60

Тип Type	620КГП 620KGP
A	204
B	246
C	60



Пластмассовые
фасонные изделия
Plastic shaped products

Колена плоские
горизонтальные

КГП

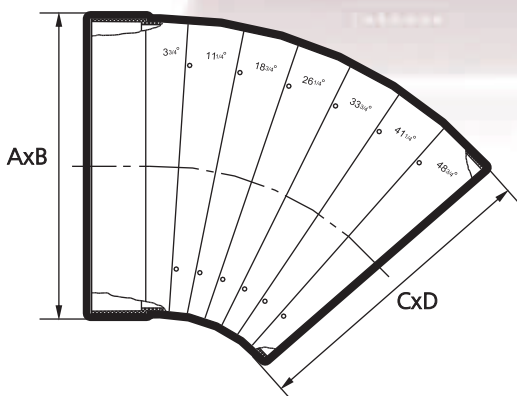
- Монтируются с плоскими воздуховодами

Flat horizontal elbows

KGP

- Compatible with flat air ducts

КРП KRP



Тип Type	612КРП 612KRP
A	120
B	60
C	119,4
D	56

Тип Type	620КРП 620KRP
A	204
B	60
C	199,4
D	56

Колена плоские
горизонтальные
разноугловые

КРП

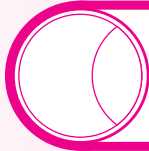
- Применяются для соединения плоских воздуховодов под разными углами

Flat horizontal
multiangled elbows

KRP

- Joining to flat air ducts in various angles position

Пластмассовые
фасонные изделия
Plastic shaped products



Держатели
плоских каналов

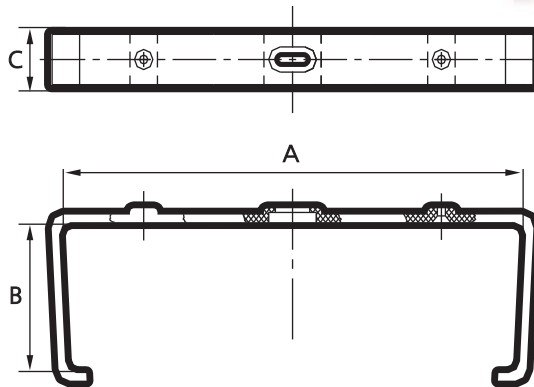
ДКП

- Применяются для монтажа плоских каналов

Flat ducts adapters

DKP

- Flat ducts fastening



Тип Type	612ДКП 612DKP
A	120
B	60
C	20

Тип Type	620ДКП 620DKP
A	204
B	60
C	20

Накладки
прямоугольные

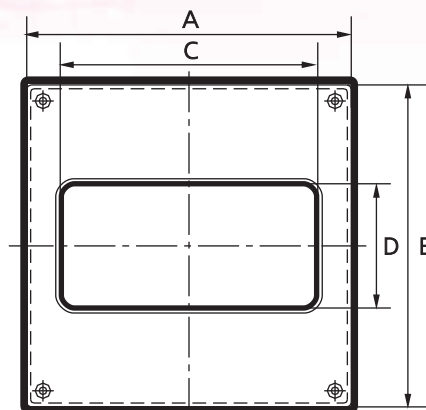
НПП

- Монтируются с плоскими воздуховодами

Rectangular
covering plates

NPP

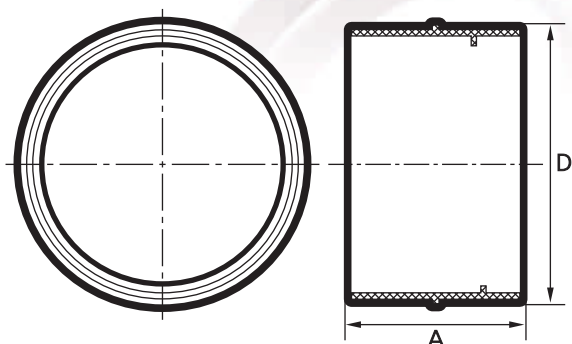
- Compatible with flat air ducts



Тип Type	612НПП 612NPP
A	150
B	150
C	120,5
D	60,5

Тип Type	620НПП 620NPP
A	264
B	119
C	204,5
D	60,5

СКП SKP



Тип Type	10СКП 10SKP
A	62
D	100

Тип Type	12,5СКП 12,5SKP
A	62
D	125

Тип Type	16СКП 16SKP
A	62
D	160

Пластмассовые
фасонные изделия
Plastic shaped products

Соединители
круглые

СКП

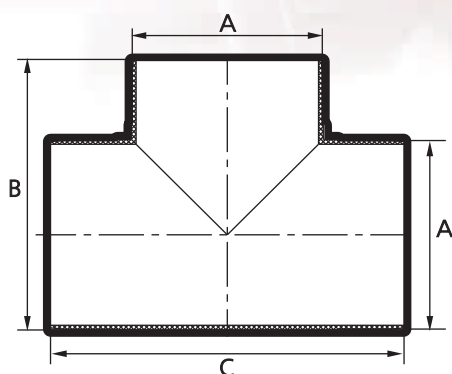
- Применяются для соединения круглых каналов между собой

Round ducts connectors

SKP

- For joining to round ducts

ТП TP



Тип Type	10ТП 10TP
A	100
B	143,5
C	186

Тип Type	12,5ТП 12,5TP
A	125
B	169
C	212

Тип Type	16ТП 16TP
A	160
B	202,5
C	244

Тройники
круглые

ТП

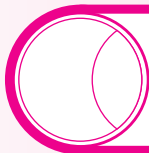
- Применяются для разветвления вентиляционной сети
- Монтируются с воздуховодами

Round T-joints

TP

- Designed for ventilation system branching
- Compatible with air ducts

Пластмассовые
фасонные изделия
Plastic shaped products



ККП ККР



Колена круглые

ККП

- Монтируются с круглыми воздуховодами

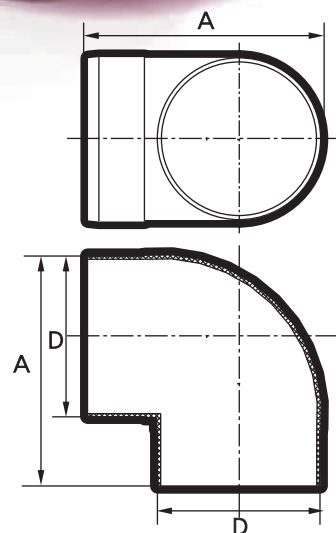
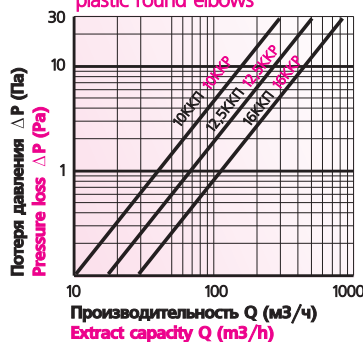
Round elbows

ККР

- Compatible with round air ducts

Тип Type	D	A
10ККП 10ККР	100	143
12,5ККП 12,5ККР	125	168,5
16ККП 16ККР	160	202

Аэродинамические характеристики
колена круглого пластмассового
Aerodynamic characteristics of
plastic round elbows



36

Редукторы
пластмассовые

РП

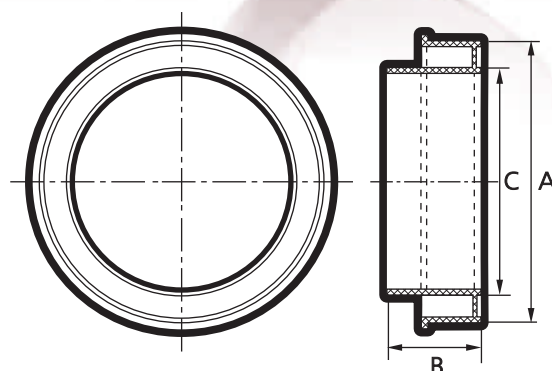
- Применяются для монтажа вентиляционных модулей разного диаметра

Plastic reducer

РП

- Designed for assemblage of ventilation modules of various diameter

1012,5РП
1012,5РП



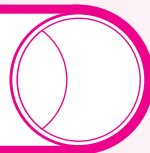
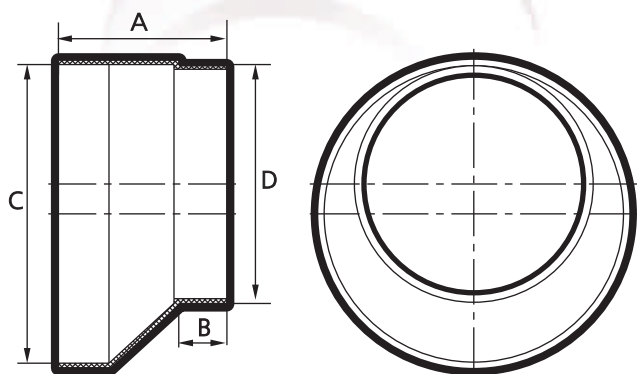
Тип Type	1012,5РП 1012,5РП
A	125
B	40
C	100



РЭП REP



Тип Type	A	B	C	D
1012,5РЭП 1012,5REP	70	20	125	100
12,516РЭП 12,516REP	70	20	160	125



Пластмассовые
фасонные изделия
Plastic shaped products

Редукторы
ЭКСЦЕНТРИКОВЫЕ

РЭП

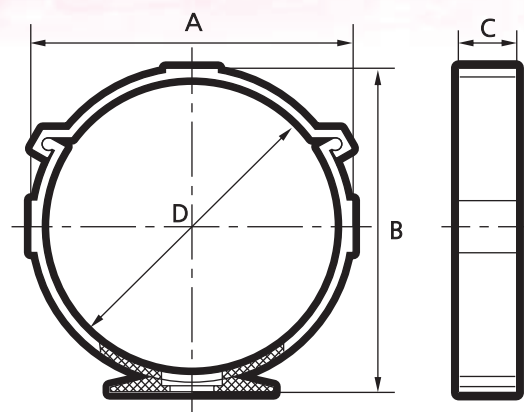
- Применяются для монтажа вентиляционных модулей и воздуховодов разного диаметра

Excentric reducers

REP

- Designed for assemblage of ventilation modules and air ducts of various diameter

ДКП DKP



Тип Type	10ДКП 10DKP
A	109,4
B	112,5
C	20
D	103,4

Тип Type	12,5ДКП 12,5DKP
A	134,4
B	136,7
C	20
D	128,4

Тип Type	16ДКП 16DKP
A	163,4
B	166,4
C	20
D	172,2

Держатели
круглых каналов

ДКП

- Для монтажа круглых каналов
- Материал: пластик АБС

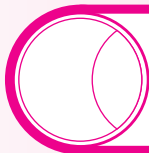
Round ducts adapters

DKP

- Round ducts fastening
- Material ABS-plastic

ДСКП
DSKP

Пластмассовые
фасонные изделия
Plastic shaped products



Держатели-
соединители
круглых каналов

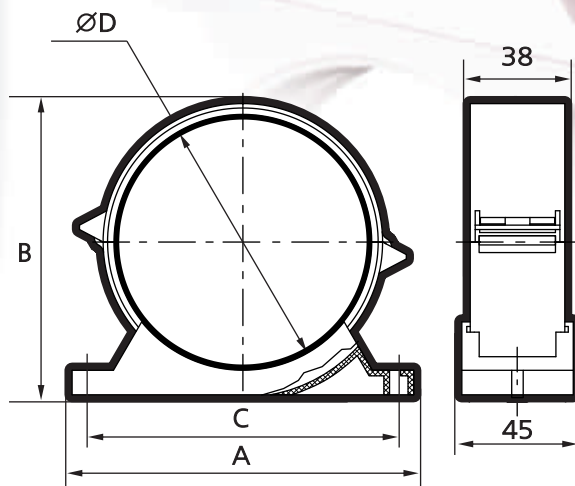
ДСКП

- Для крепления и соединения круглых каналов между собой

Round ducts
adapter-connector

DSKP

- Round ducts fastening and joining



Тип Type	10ДСКП 10DSKP
A	138
B	119
C	122
D	104

Тип Type	12,5ДСКП 12,5DSKP
A	163
B	144
C	147
D	129

Тип Type	16ДСКП 16DSKP
A	198
B	179
C	182
D	164

38

Накладки
круглые

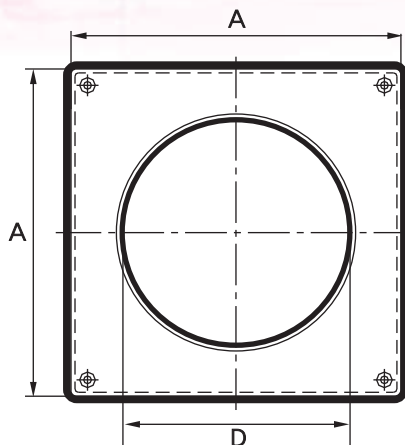
НКП

- Монтируются с круглыми воздуховодами
- Материал: АБС пластик

Round covering plates

НКП

- Compatible with round air ducts
- Material ABS-plastic body



Тип Type	10НКП 10NKP
A	150
D	105

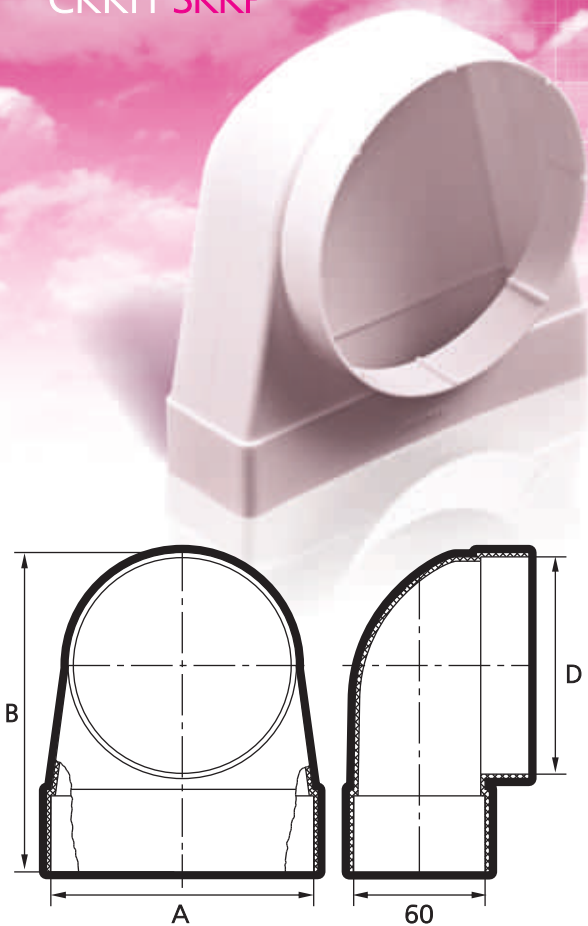
Тип Type	12,5НКП 12,5NKP
A	170
D	130

Тип Type	16НКП 16NKP
A	205
D	165

НКП
NKP



СККП SKKP

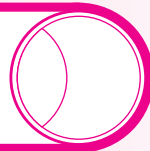


Тип Type	612СК10КП 612СК10КР
A	120
B	147
D	100

Тип Type	620СК10КП 620СК0КР
A	204
B	146
D	100

Тип Type	620СК12,5КП 620СК2,5КР
A	204
B	171
D	125

Тип Type	620СК16КП 620СК6КР
A	204
B	203
D	160



Пластмассовые
фасонные изделия
Plastic shaped products

Соединители угловые
плоский канал-
круглый канал

СККП

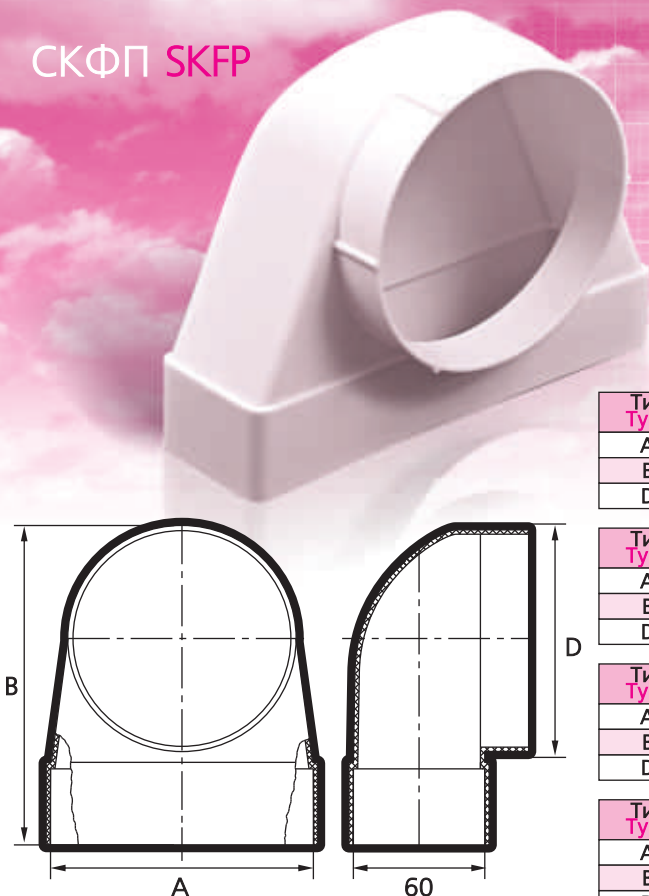
- Применяются для соединения плоских воздуховодов с круглыми

Angular flat air duct
connector - round air
duct connector

SKKP

- Joining to flat air ducts with round

СКФП SKFP



Тип Type	612СК10ФП 612СК10ФР
A	120
B	100
D	147

Тип Type	620СК16ФП 620СК6ФР
A	204
B	160
D	143

Тип Type	620СК10ФП 620СК0ФР
A	204
B	100
D	168

Тип Type	620СК12,5ФП 620СК2,5ФР
A	204
B	125
D	204

Соединители
угловые
плоский канал-
фитинг

СКФП

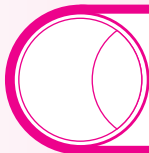
- Применяются для соединения плоских воздуховодов и вентиляционных модулей

Angular flat air duct
connector - fitting

SKFP

- Joining to flat air ducts and ventilation modules

Пластмассовые
фасонные изделия
Plastic shaped products



Тройники
с выходом на фитинг

ТФП

- Применяются для разветвления вентиляционной сети
- Монтируются с воздуховодами

T-joints / fitting

TFP

- Designed for ventilation system branching
- Compatible with air ducts



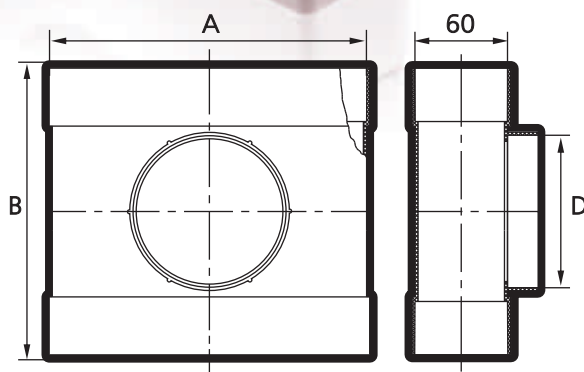
ТФП
TFP

Тип Type	612ТФ10П 612TF10P
A	120
B	174
D	100

Тип Type	620ТФ10П 620TF10P
A	204
B	174
D	100

Тип Type	620ТФ12,5П 620TF12,5P
A	204
B	199
D	125

Тип Type	620ТФ16П 620TF16P
A	204
B	234
D	160



Соединители
плоского канала
с круглым

СПКП

- Применяются для соединения плоских воздуховодов с круглыми

Connectors of flat
air duct with round

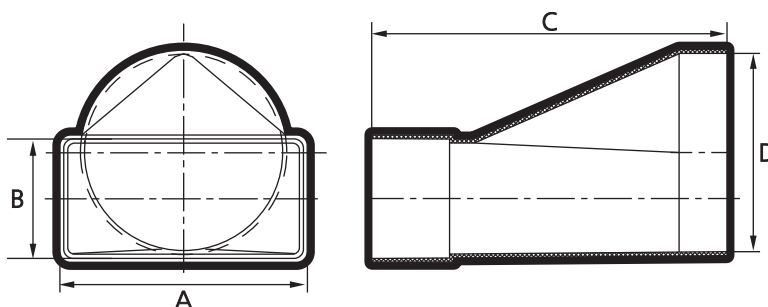
SPKP

- Joining to flat air ducts with round



СПКП
SPKP

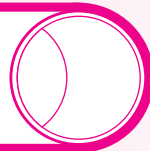
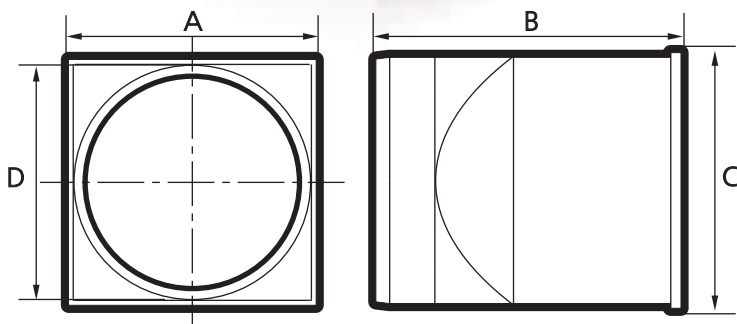
Тип Type	A	B	C	D
612СП10КП 612SP10KP	120	60	178	100
620СП125КП 620SP12,5KP	204	60	178	125
620СК16КП 620SP16KP	204	60	178	160



1212СП12,5КП
1212SP12,5КР



Тип Type	A	B	C	D
1212СП12,5КП 1212SP12,5КР	126	155	126	125



Пластмассовые
фасонные изделия
Plastic shaped products

Соединители
плоского канала
с круглым

СПКП

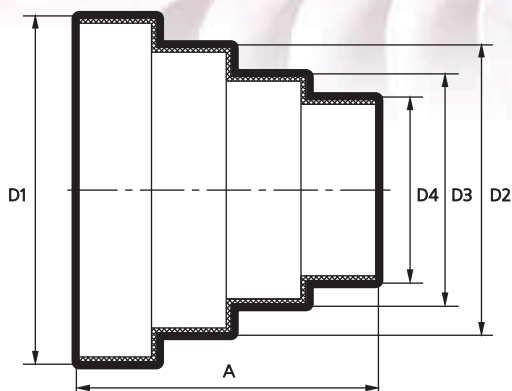
- Применяются для соединения кухонной вытяжки с круглым каналом
- Материал: АБС пластик

Connectors of flat air
duct with round

SPKP

- Joining to kitchen air funnels with round duct
- ABS-plastic body

15.12.10.8ПУ
15.12.10.8ПУ



Тип Type	15.12.10.8ПУ 15.12.10.8ПУ
A	127
D1	148
D2	123
D3	98
D4	78

Переходники
универсальные

ПУ

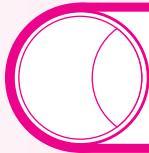
- Применяются для монтажа вентиляционных модулей и воздуховодов разного диаметра
- Материал: полипропилен

Universal reducers

PU

- Designed for assemblage of ventilation modules and air ducts of various diameter
- Material: polypropylene

Пластмассовые
фасонные изделия
Plastic shaped products



Фланцы
пластмассовые

Φ

- Настенный или потолочный монтаж
- Монтируются с воздуховодами
- Крепление при помощи шурупов
- Материал: АБС пластик

Plastic flanges

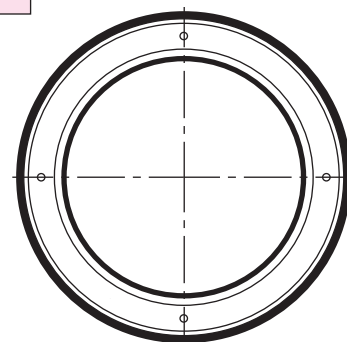
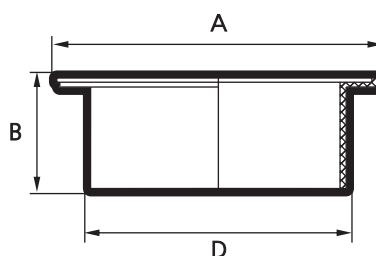
F

- Wall and ceiling mounting
- Compatible with air ducts
- Screw fastening
- Material ABS-plastic body

10Φ
10F



Тип Type	D	A	B
10Φ 10F	100	135	55
12,5Φ 12,5F	125	160	
16Φ 16F	160	195	
20Φ 20F	200	235	



Фланцы
пластмассовые

Φ

- Настенный или потолочный монтаж
- Монтируются с воздуховодами
- Крепление при помощи шурупов
- Материал: АБС пластик

Plastic flanges

F

- Wall and ceiling mounting
- Compatible with air ducts
- Screw fastening
- Material ABS-plastic body

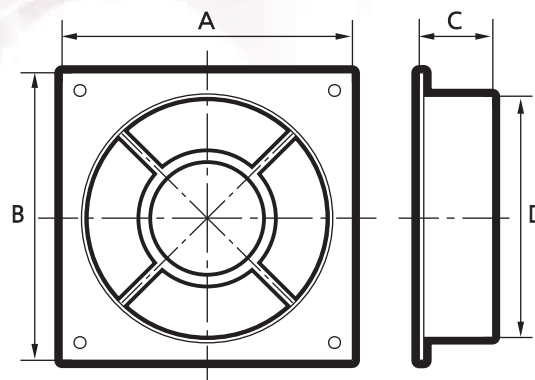
1111Φ10
1111F10



Тип Type	1111Φ10 1111F10
A	113
B	113
C	28,5
D	100

Тип Type	1616Φ12 1616F12
A	160
B	160
C	34
D	125

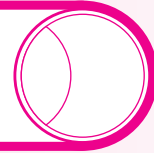
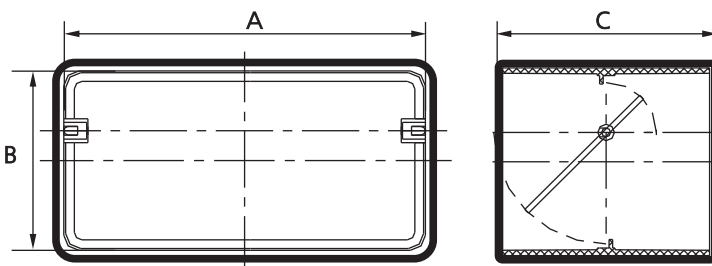
Тип Type	1421Φ12 1412F12
A	139
B	209
C	34
D	125



612СКПО
612СКРО



Тип Type	A	B	C
612СКПО 612СКРО	120	60	70
620СКГО 620СКРО	204	60	70



Клапанные устройства
Valve units

Соединители каналов
прямоугольные
с обратным
клапаном

СКПО

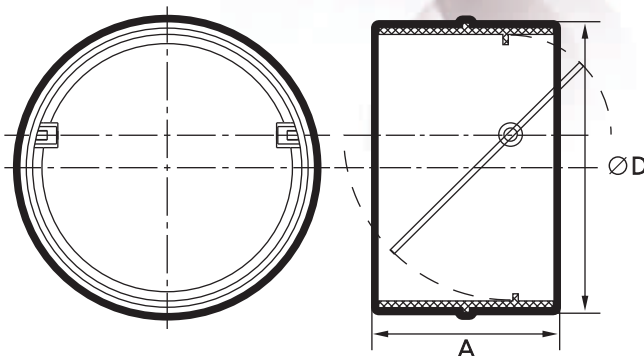
- Монтируются с плоскими воздуховодами
- Автоматически закрываются и открываются

Rectangular ducts connectors
with return valve

СКРО

- Compatible with flat air ducts
- Automatic opening and closing

10СКПО
10СКРО



Тип Type	10СКПО 10СКРО
A	62
D	100

Тип Type	12,5СКПО 12,5СКРО
A	62
D	125

Тип Type	16СКПО 16СКРО
A	62
D	160

Соединители каналов
круглые
с обратным
клапаном

СКПО

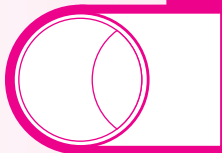
- Монтируются с круглыми воздуховодами
- Автоматически закрываются и открываются

Round ducts connectors
with return valve

СКРО

- Compatible with round air ducts
- Automatic opening and closing

Металлические
фасонные изделия
Metal shaped products



Муфты
соединительные
с покрытием
полимерной эмалью

ПМ

- Применяются для соединения гибких воздуховодов между собой
- Материал: сталь
- Покрытие: порошковая эмаль

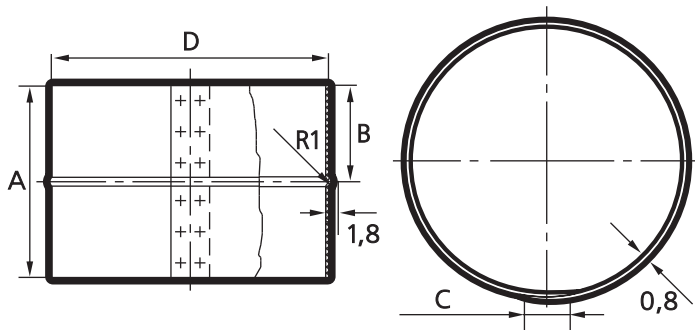
End couplings with
polymeric coating

РМ

- Joining to flexible air ducts
- Material: steel
- Coating: powder enamel



Тип Type	D	A	B	C
10ПМ 10РМ	100	70	35	14...18
12ПМ 12РМ	120			
12,5ПМ 12,5РМ	125			
15ПМ 15РМ	150			
20ПМ 20РМ	200			



Муфты
соединительные
оцинкованные

ПЦ

- Применяются для соединения гибких воздуховодов между собой
- Материал: сталь оцинкованная

End couplings galvanized

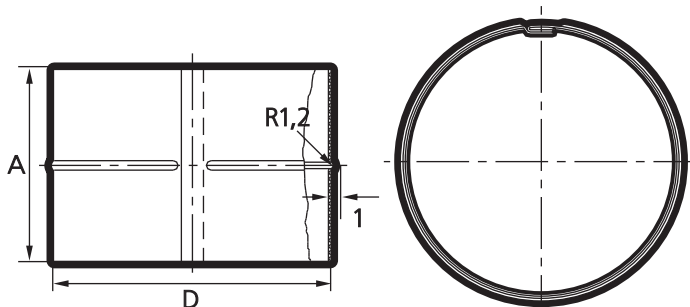
РС

- Joining to flexible air ducts
- Material: galvanized steel



ПЦ РС

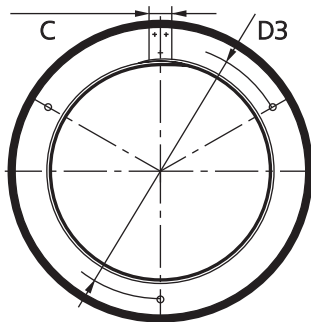
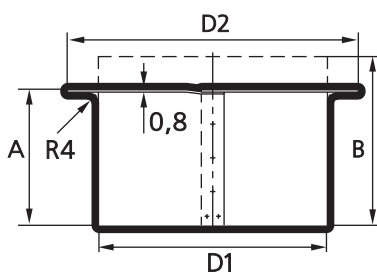
Тип Type	D	A
10ПЦ 10РС	100	70
12ПЦ 12РС	120	
12,5ПЦ 12,5РС	125	
15ПЦ 15РС	150	



ФМ FM



Тип Type	D1	D2	D3	A	B	C
10ФМ 10ФМ	100	128	114	60	75 ширина заготовки blank width	9...12
12ФМ 12ФМ	120	148	134			
12,5ФМ 12,5ФМ	125	153	139			
15ФМ 15ФМ	150	178	164			



Металлические
фасонные изделия
Metal shaped products

Фланцы стальные
с покрытием
полимерной эмалью

ФМ

- Настенный или потолочный монтаж
- Монтируются с воздуховодами
- Крепление при помощи шурупов
- Материал: сталь
- Покрытие: порошковая эмаль

Flange steel polymeric coating

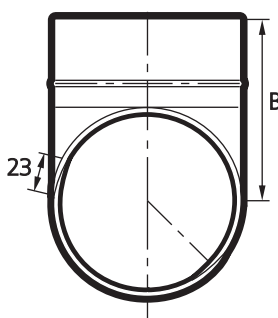
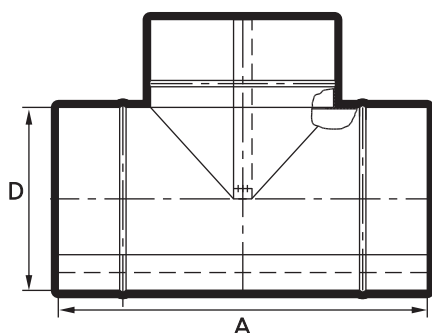
FM

- Wall and ceiling mounting
- Compatible with air ducts
- Screw fastening
- Material steel
- Coating powder enamel

ТМ TM



Тип Type	A	B	D
10ТМ 10ТМ	200	98	100
12ТМ 12ТМ	215	110	120
12,5ТМ 12,5ТМ	220	110	125
15ТМ 15ТМ	246	123	150



Тройники стальные
с покрытием
полимерной эмалью

ТМ

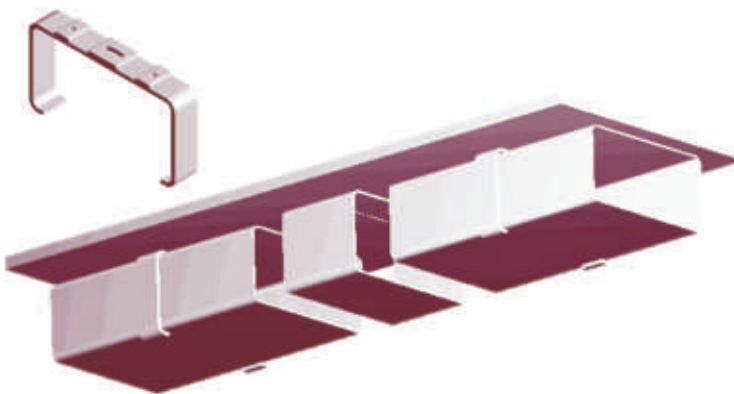
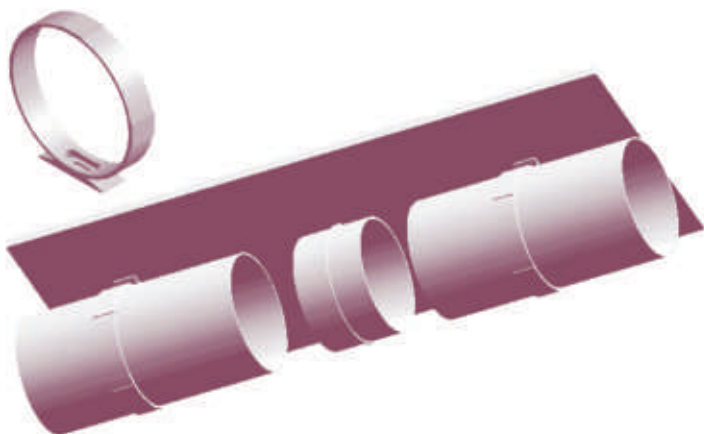
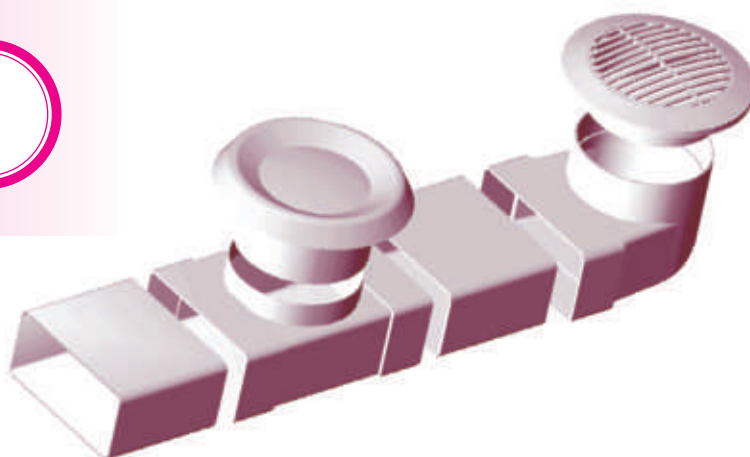
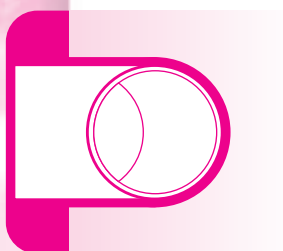
- Применяются для разветвления
вентиляционной сети
- Монтируются с гибкими воздуховодами
- Материал: сталь
- Покрытие: порошковая эмаль

T-joints steel polymeric coating

TM

- Designed for ventilation system branching
- Compatible with flexible air ducts
- Material: steel
- Coating: powder enamel

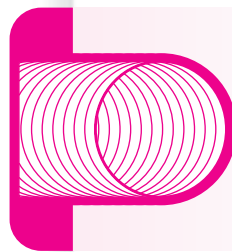
Примеры
соединений и монтажа
Samples of joining
and assemblage



1. Соединения круглый воздуховод-фитинг
2. Соединения прямоугольный воздуховод-фитинг
3. Монтаж круглых воздуховодов
4. Монтаж прямоугольных воздуховодов

1. Round air duct - fitting
2. Rectangular air duct - fitting
3. Round air duct assemblage
4. Rectangular air duct assemblage

Воздуховоды алюминиевые гофрированные Goffer aluminium air ducts



Гофрированные воздуховоды «ЭКОФЛЕКС»

Выпускаются из алюминиевой фольги.
Главным преимуществом таких воздуховодов
является их гибкость в процессе монтажа.

Область применения:

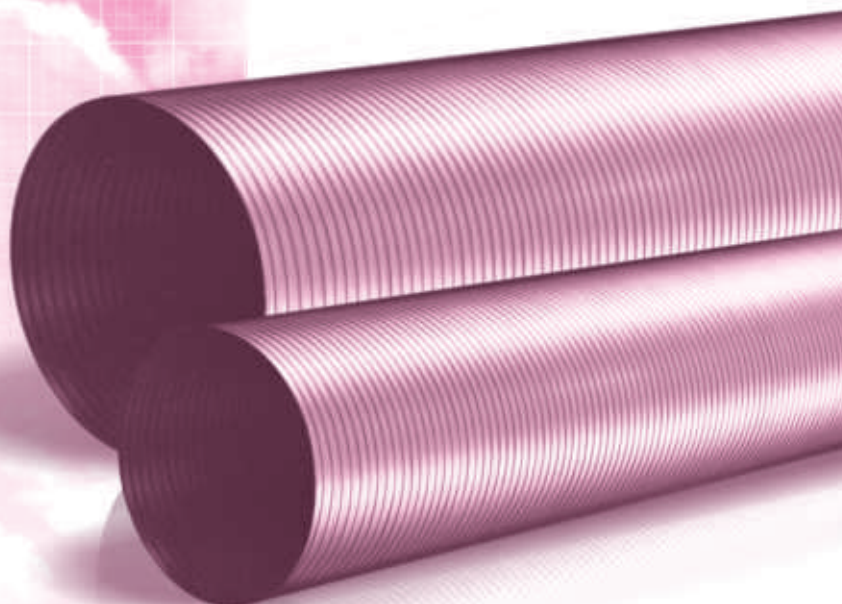
- сложные участки вентиляционной сети;
- соединения оборудования с основным воздуховодом для обеспечения легкого доступа при обслуживании оборудования

Goffer air ducts «ECOFLEX»

Manufactured from aluminium foil
high flexibility of assemblage

Application:

- complicated sections of ventilation system
- compatible with air ducts to ensure easy maintenance



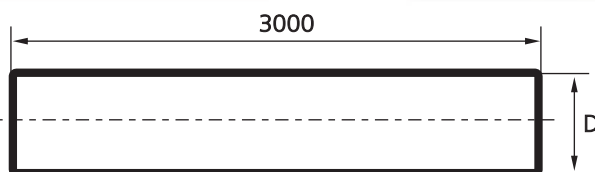
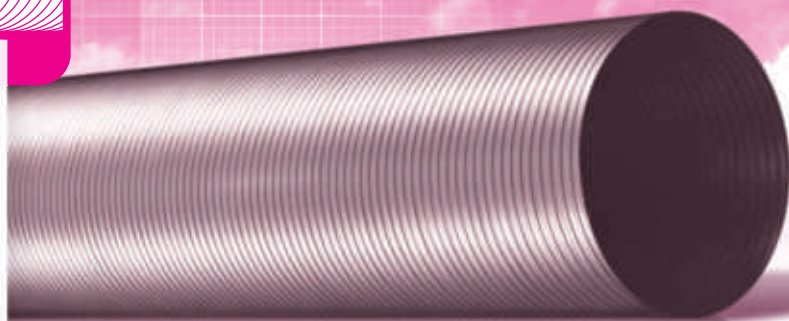
Воздуховоды
алюминиевые
гофрированные
Goffer aluminium
air ducts



Алюминиевые
гофрированные
воздуховоды
ЭКОФЛЕКС

ВА

- Совместимы с системами круглых и плоских каналов
- Длина в сжатом состоянии 0,8м
- Максимальная длина в растянутом состоянии 3м
- Минимально допустимый угол изгиба: 0,7 диаметра воздуховода
- Материал: алюминиевая фольга



Тип Type	08ВА 08VA	10ВА 10VA	11ВА 11VA	12ВА 12VA
D	80	100	110	120

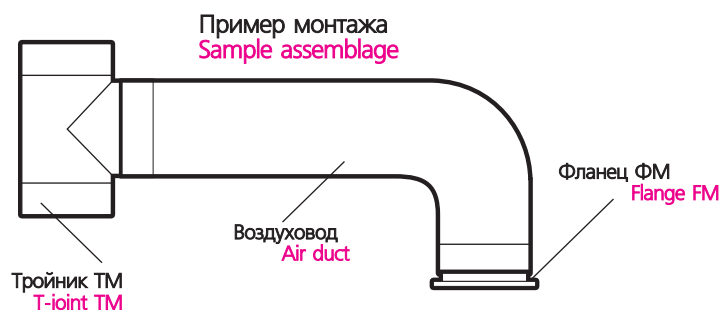
Тип Type	12,5ВА 12,5VA	13ВА 13VA	13,5ВА 13,5VA	14ВА 14VA
D	125	130	135	140

Тип Type	15ВА 15VA	16ВА 16VA	20ВА 20VA
D	150	160	200

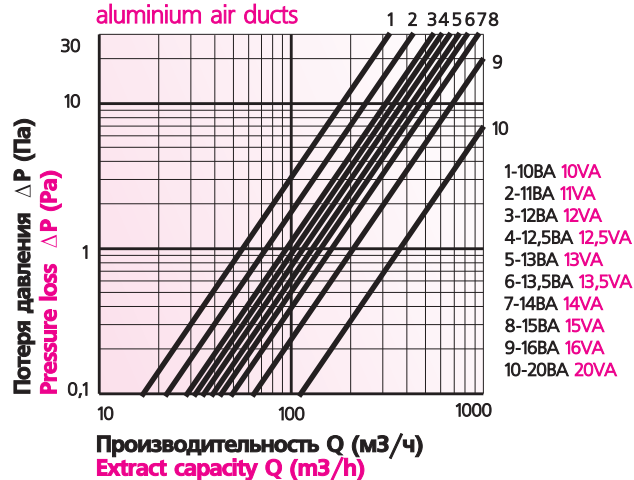
Goffer aluminium
air ducts

VA

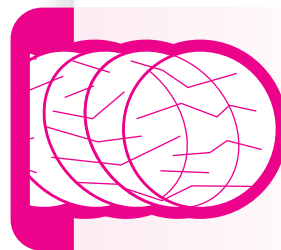
- Compatible with flat and round ducts
- Compressed size 0.8 m
- Extended size 3 m
- Min admissible bend angle 0.7 air duct diameter
- Material: aluminium foil



Аэродинамические характеристики
алюминиевых гофрированных воздуховодов
Aerodynamic characteristics of goffer
aluminium air ducts



Воздуховоды армированные Armour air ducts



Высококачественные гибкие
неизолированные воздуховоды,
выполненные из многослойной
металлизированной полимерной пленки
со спиральным каркасом
из стальной проволоки
между слоями.

High quality flexible
non-insulated air ducts
made of polymer film
with spiral structure
made of steel wire
between the layers.



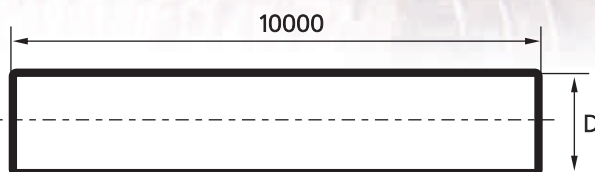
Воздуховоды
армированные
Armour air ducts



Армированные
воздуховоды

AF/AF-P

- Совместимы с системами круглых и плоских каналов
- Максимальная длина в растянутом состоянии 10м
- Шаг проволоки - 28 мм
- Толщина стенки - для AF - 70 мкм, для AF-P - 105 мкм



Armour air ducts

AF/AF-P

- Compatible with round and flat air ducts
- Extended size 10 m
- Step wire 28 mm
- Wall thickness AF 70mkm AF - P 105 mkm

Тип Type	AF102 AF102	AF127 AF127	AF152 AF152
D	102	127	152

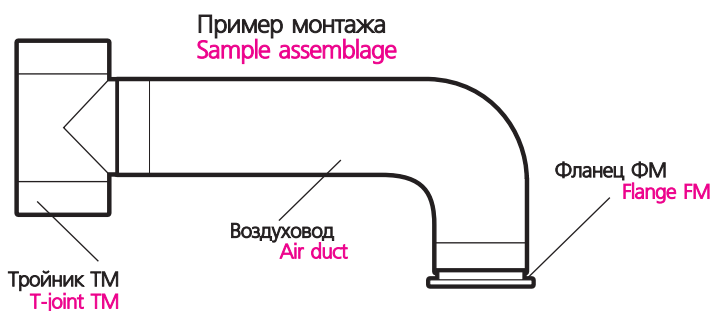
Тип Type	AF160 AF160	AF203 AF203	AF254 AF254
D	160	203	254

Тип Type	AF315 AF315	AF356 AF356	AF406 AF406
D	315	356	406

Тип Type	AF-P102 AF-P102	AF-P127 AF-P127	AF-P152 AF-P152
D	102	127	152

Тип Type	AF-P160 AF-P160	AF-P203 AF-P203	AF-P254 AF-P254
D	160	203	254

Тип Type	AF-P315 AF-P315	AF-P356 AF-P356	AF-P406 AF-P406
D	315	356	406

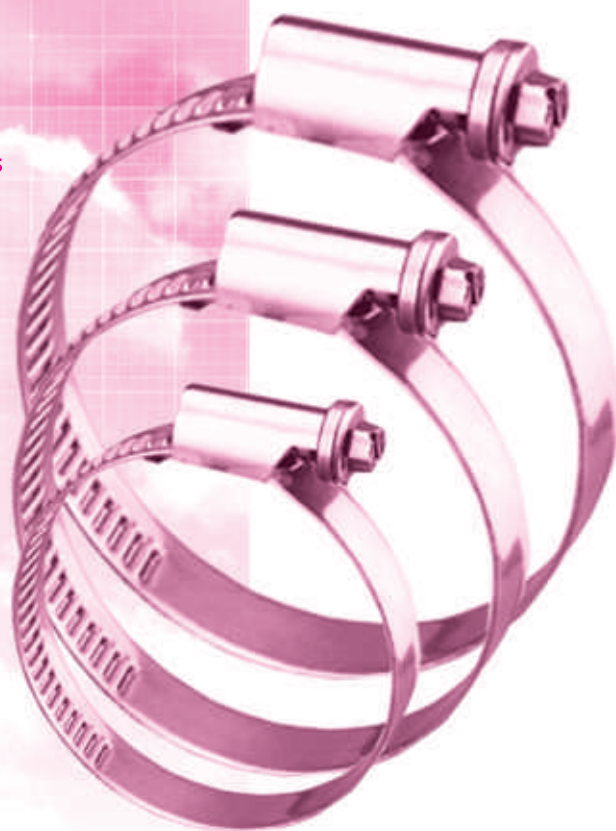


Хомуты червячные Worm drive clamps

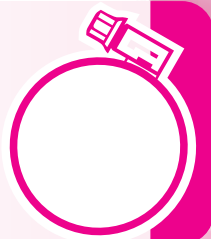


Червячные хомуты предназначены для крепления металлических, а также резиновых шлангов и муфт в различных системах, включая линии естественной и принудительной вентиляции. Червячные хомуты могут эксплуатироваться при воздействии больших механических нагрузок.

Worm drive clamps are intended for fastening metal and rubber pipes, end couplings in various systems alongside self and mechanical exhaust system of ventilation. Worm drive clamps are resistant to intensive mechanical loadings



Хомуты червячные Worm drive clamps

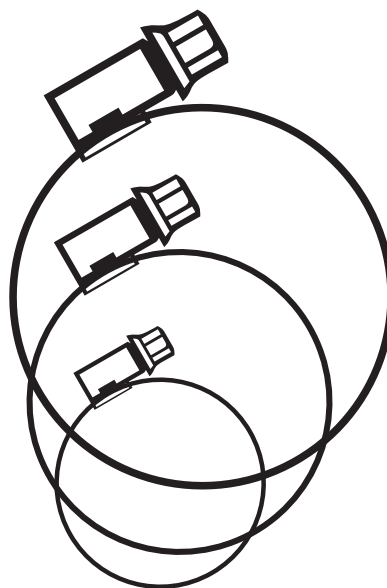


Хомуты червячные

- Для крепления металлических шлангов
- Для крепления резиновых шлангов и муфт
- Для линий естественной и принудительной вентиляции
- Могут эксплуатироваться при воздействии больших механических нагрузок



Хомут 70-90
Хомут 90-110
Хомут 120-140
Хомут 140-160
Хомут 190-210

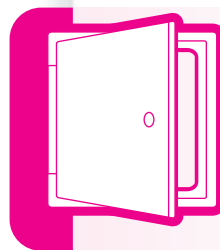


Worm drive clamps

- Fastening metal pipes
- Fastening rubber pipes and end couplings
- Applicable in self ventilation and mechanical exhaust system of ventilation
- Resistant to intensive mechanical loadings

Worm drive clamp 70-90
Worm drive clamp 90-110
Worm drive clamp 120-140
Worm drive clamp 140-160
Worm drive clamp 190-210

Технологические люки Access doors



Люки технологические используются для доступа к скрытым элементам управления и измерения инженерных коммуникаций, автоматики модульных систем вентиляции (различные датчики, регуляторы, термостаты, регулирующие органы и исполнительные механизмы), для доступа к элементам скрытой электрической проводки. Применяются в случае, если подобные элементы закрыты фальшь - стеной, панелями или кафельной плиткой.

Металлические люки изготовлены из стали, покрытие — порошковая эмаль, что позволяет добиться привлекательного внешнего вида и качества покрытия. Первые четыре цифры типа изделия указывают на типоразмеры в см (высота x ширина). Тип ЛТМ снабжен магнитной защелкой для фиксации дверки в закрытом положении. Тип ЛТМЗ оборудован замком для ограничения доступа (в комплект входят 2 ключа).

Пластиковые люки изготовлены из экологически чистого АБС-пластика, устойчивы к воздействию внешней среды. Имеют современный дизайн. Стандартный цвет выпускаемых изделий — белый, однако по вашему заказу они могут быть изготовлены любого требуемого цвета.

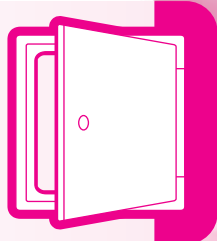
Access doors are designed for access and maintenance of latent assembling and control elements (sensing transducer, regulator, thermostat).

Metal Access doors manufactured from high quality steel with powder enamel coating. The coating is corrosion-resistant. Easy installing. Two fixing options: magnet catch (LTM) or LOCK (LTMZ).

Plastic Access doors manufactured from ABS-plastic. Any colour coating is possible. Weatherproof in unfavorable atmospheric conditions. Original in appearance.



Технологические люки
Access doors



Люки
технологические
пластмассовые

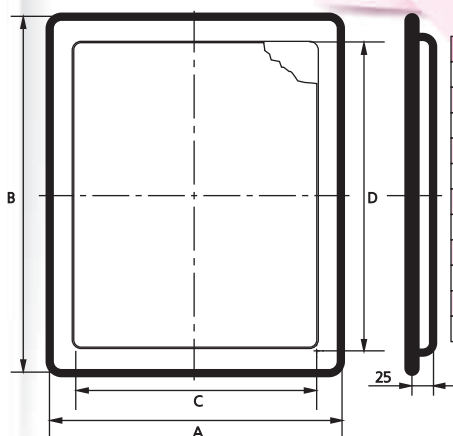
Л

- Применяются для настенного монтажа
- Крепление при помощи механических фиксаторов

Plastic access doors

L

- Wall mounting
- Fastening with help of locking mechanism



Тип	Type	A	B	C	D
Л1515	L1515	166	166	124	124
Л1520	L1520	166	216	124	174
Л2020	L2020	216	216	174	174
Л2025	L2025	216	266	174	224
Л2030	L2030	216	316	174	274
Л2040	L2040	216	416	174	374
Л2530	L2530	266	316	224	274
Л3030	L3030	316	316	274	274
Л3040	L3040	316	416	274	374
Л4040	L4040	397	416	175	374
Л4050	L4050	430	530	370	470



ЛЛ

Люки
технологические
пластмассовые

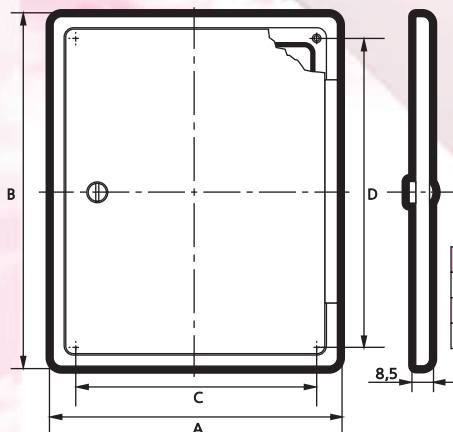
ЛТП

- Применяются для доступа к скрытым элементам управления и автоматики сантехнических и электрических систем
- Крепление при помощи шурупов
- Материал: АБС пластик

Plastic access doors

LTP

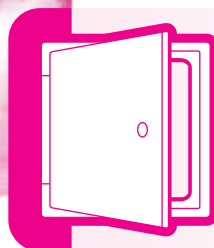
- Designed for access to latent elements of automatization of sanitaryware and electric systems
- Screw fastening
- Material ABS-plastic



Тип	Type	A	B	C	D
ЛТ15БП	LT15BP	150	150	116	116
ЛТ1520П	LT1520P	150	200	116	166
ЛТ2025П	LT2025P	200	250	264	214



ЛТП
LTP



Люки
технологические
металлические с ручкой

ЛТМ

- Применяются для доступа к скрытым элементам управления и автоматики сантехнических и электрических систем
- Монтаж настенный
- Материал: тонколистовая сталь
- Покрытие: полимерная эмаль

Metal access doors
with a handle

LTM

- Designed for access to latent mounting and control elements
- Wall assemblage
- Material: sheet steel
- Coating: polymeric enamel

Тип Type	ЛТ15БМ LT15BM	ЛТ1520М LT1520M	ЛТ2020М LT2020M	ЛТ2025М LT2025M	ЛТ2030М LT2030M	ЛТ2035М LT2035M	ЛТ2040М LT2040M	ЛТ2230М LT2230M
A	150	150	200	200	200	200	200	220
B	150	200	200	250	300	350	400	300
C	210	210	260	260	260	260	260	280
D	210	260	260	310	360	410	460	360

Тип Type	ЛТ2255М LT2255M	ЛТ2525М LT2525M	ЛТ2530М LT2530M
A	220	250	250
B	550	250	300
C	280	310	310
D	610	310	360

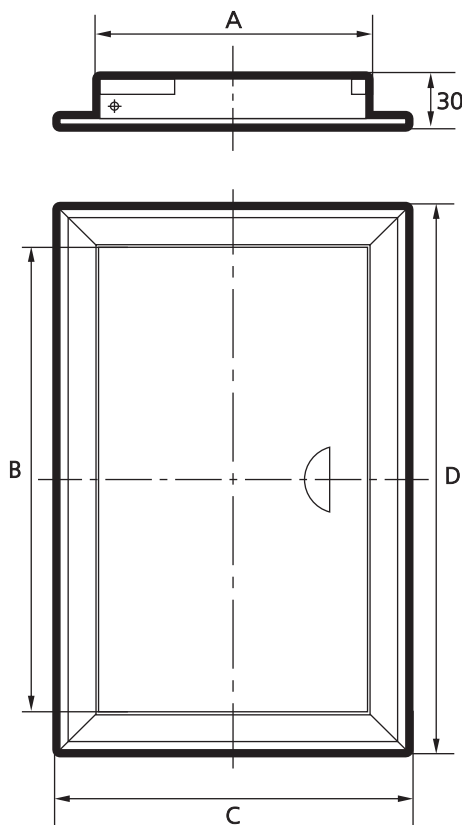
Тип Type	ЛТ2535М LT2535M	ЛТ2540М LT2540M	ЛТ2545М LT2545M
A	250	250	250
B	350	400	450
C	310	310	310
D	410	460	510

Тип Type	ЛТ3030М LT3030M	ЛТ3040М LT3040M	ЛТ3050М LT3050M
A	300	300	300
B	300	400	500
C	360	360	360
D	360	460	560

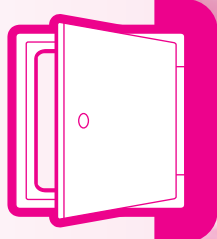
Тип Type	ЛТ3535М LT3535M	ЛТ4040М LT4040M	ЛТ4050М LT4050M
A	350	400	400
B	350	400	500
C	410	460	460
D	410	460	560

Тип Type	ЛТ4060М LT4060M	ЛТ4545М LT4545M	ЛТ5050М LT5050M
A	400	450	500
B	600	450	500
C	460	510	560
D	660	510	560

Тип Type	ЛТ5555М LT5555M	ЛТ6060М LT6060M	ЛТ6080М LT6080M
A	550	600	600
B	550	600	800
C	610	660	660
D	610	660	860



Технологические люки
Access doors



Люки
технологические
металлические
с замком

ЛТМЗ

- Применяются для доступа к скрытым элементам управления и автоматики сантехнических и электрических систем
- Монтаж настенный
- Материал: тонколистовая сталь
- Покрытие: полимерная эмаль

Metal access doors
with a lock

LTMZ

- Designed for access to latent mounting and control elements
- Wall mounting
- Material: sheet steel
- Coating: polymeric enamel



ЛТМЗ
LTMZ



Тип Type	ЛТ155МЗ LT155MZ	ЛТ1520МЗ LT1520MZ	ЛТ2020МЗ LT2020MZ	ЛТ2025МЗ LT2025MZ	ЛТ2030МЗ LT2030MZ	ЛТ2035МЗ LT2035MZ	ЛТ2040МЗ LT2040MZ	ЛТ2230МЗ LT2230MZ
A	150	150	200	200	200	200	200	220
B	150	200	200	250	300	350	400	300
C	210	210	260	260	260	260	260	280
D	210	260	260	310	360	410	460	360

Тип Type	ЛТ2255МЗ LT2255MZ	ЛТ2525МЗ LT2525MZ	ЛТ2530МЗ LT2530MZ
A	220	250	250
B	550	250	300
C	280	310	310
D	610	310	360

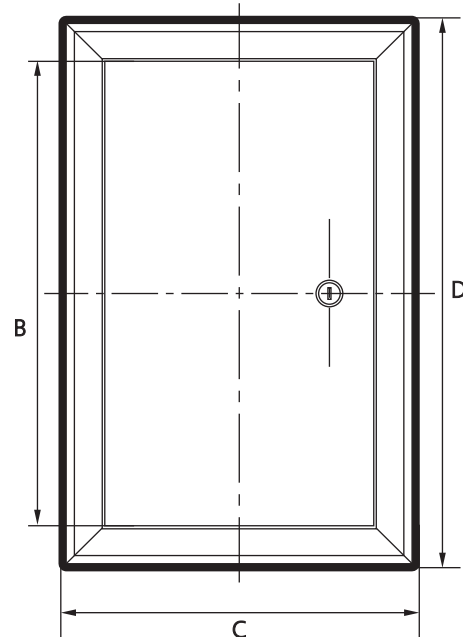
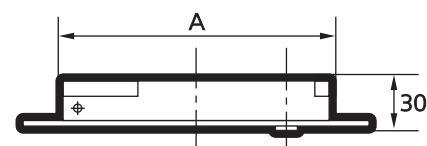
Тип Type	ЛТ2535МЗ LT2535MZ	ЛТ2540МЗ LT2540MZ	ЛТ2545МЗ LT2545MZ
A	250	250	250
B	350	400	450
C	310	310	310
D	410	460	510

Тип Type	ЛТ3030МЗ LT3030MZ	ЛТ3040МЗ LT3040MZ	ЛТ3050МЗ LT3050MZ
A	300	300	300
B	300	400	500
C	360	360	360
D	360	460	560

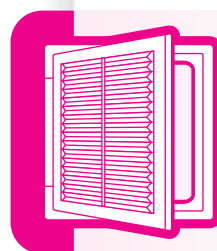
Тип Type	ЛТ3535МЗ LT3535MZ	ЛТ4040МЗ LT4040MZ	ЛТ4050МЗ LT4050MZ
A	350	400	400
B	350	400	500
C	410	460	460
D	410	460	560

Тип Type	ЛТ4060МЗ LT4060MZ	ЛТ4545МЗ LT4545MZ	ЛТ5050МЗ LT5050MZ
A	400	450	500
B	600	450	500
C	460	510	560
D	660	510	560

Тип Type	ЛТ5555МЗ LT5555MZ	ЛТ6060МЗ LT6060MZ	ЛТ6080МЗ LT6080MZ
A	550	600	600
B	550	600	800
C	610	660	660
D	610	660	860



Декофоты Decofots



Декофот является изделием двойного назначения:

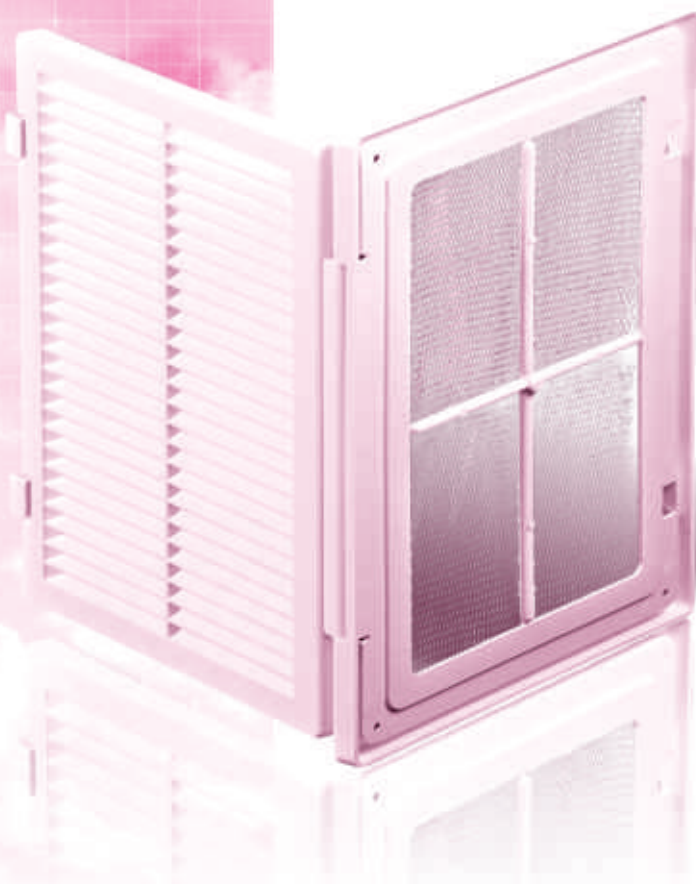
1. Возможно использование в качестве люка для доступа к скрытым элементам управления и измерения инженерных коммуникаций. По сравнению с люком, имеющим глухую дверку, данное изделие имеет неоспоримые преимущества при использовании его для доступа к элементам, находящимся в межстенном пространстве (между основной стеной и используемой фальшь-панелью), т.к. через декофот будет происходить процесс выравнивания температуры и влажности между основным и межстенным объемами воздуха.

2. Возможно использование в качестве вентиляционной решетки для оформления выходных отверстий каналов приточно-вытяжной вентиляции. По сравнению с обычной решеткой преимущество данного изделия состоит в том, что сама решетка-дверка легко снимается (для удаления грязи, замены сетки и т.д.) и так же легко устанавливается обратно.

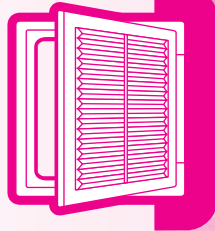
Decofots have two application spheres:

1. Used as access doors for access to latent elements of automatization. Compared to access doors, decofots allow access to interwall space elements (between basic wall and false-panel), decofots level temperature and humidity of air flow in basic and interwall space

2. Used as ventilation grille for design of inlet orifice for influx-and-extract ventilation. Grille - door is easily removable (easy cleaning, anti-mosquito screen replacement)



Декофоты Decofots



Декофоты ДФ

- Применяются для доступа к скрытым элементам инженерных коммуникаций, а так же для оформления выходных вентиляционных отверстий
- Крепление при помощи шурупов
- Материал: АБС пластик

Decofots DF

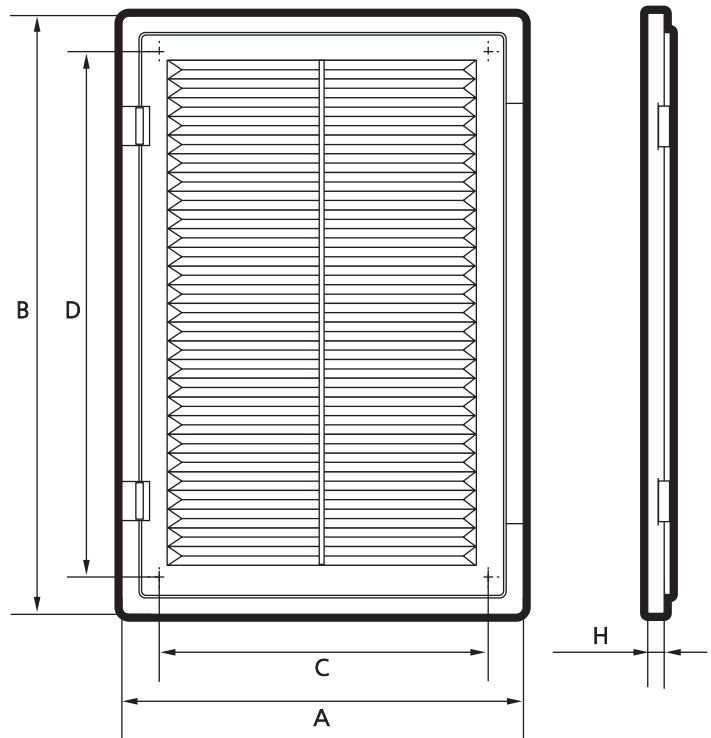
- Access to latent elements of engineering communications and design of outlet orifice
- Screw fastening
- Material ABS-plastic



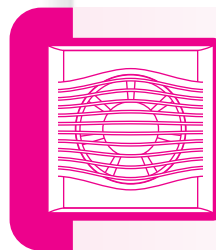
Патент России №37187, действует до 17.12.08
Patent Russia №37187 valid till 17.12.08

Коэффициент живого сечения - 0,47
Air pass - 0,47

Тип Type	A	B	C	D	H
2030ДФ2030DF	200	300	164	264	9
3030ДФ3030DF	300	300	271	270	11
3040ДФ3040DF	300	400	270	371	11



Осевые накладные канальные вентиляторы Axial attachable in-line fans



Осевые вентиляторы ЭРА серии SLIM отличаются плоской лицевой частью, выступающей всего на 15 мм от поверхности монтажа. Вентиляторы серии SLIM ET имеют таймер. Все модели можно монтировать как на стену, так и на окно, при помощи монтажных комплектов EURO W и EURO WS. Вентиляторы серии EURO AM отличаются наличием регулируемых жалюзи.

Вентиляторы ЭРА серии DISC и PARUS имеют оригинальный и легко узнаваемый дизайн. Данные модели легко впишутся в любой современный интерьер.

Различные виды вентиляторов могут быть оснащены следующими вариантами опций:

- Сетевой кабель с выключателем.
- Шнуровой тяговый выключатель.
- Два режима скорости.
- Шарикоподшипники.
- Электронный таймер.
- Обратный клапан.

Axial attachable in-line fans "ERA" series Slim have flat front panel, surface prominent 15 mm. Fans series Slim are supplied with timer.

- Wall and window mounting (model EURO W, EURO WS)
- Model EURO AM is supplied with regulating louvers

Model DISC, PARUS are prominent by original design and modern interior.

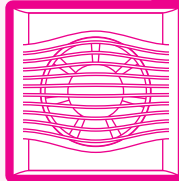
Various kinds of fans display number of options:

- Network cable with a pull cord switch
- Pull cord switch
- Double speed motor
- Ball bearings
- Supplied with timer
- Back valve



Осевые накладные
канальные вентиляторы

Axial attachable
in-line fans

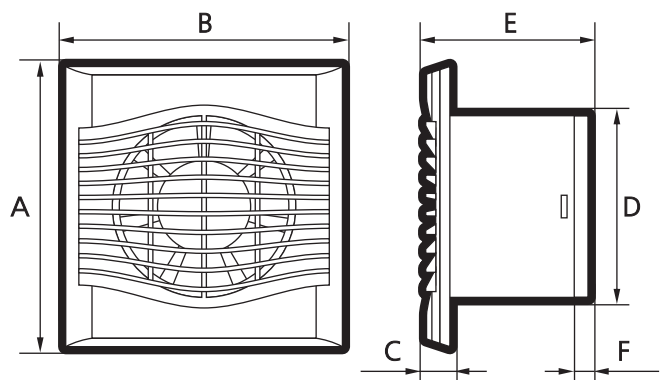


SLIM 4C
SLIM 5C
SLIM 6C
SLIM 4ET

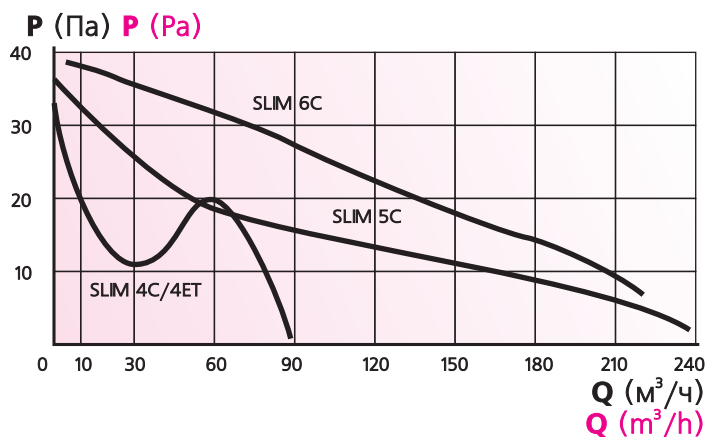
- Съемная передняя панель
- Фиксированная решетка
- Настенный или потолочный монтаж
- Защита от обратной тяги
- Электронный таймер (модель ET)

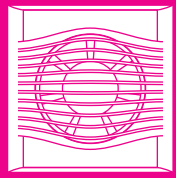
- Removable front panel
- Fixed grille
- Wall and ceiling assembling
- Backward thrust protection
- Supplied with electronic timer (Model ET)

Модель Model	A	B	C	D	E	F
SLIM 4C/4ET	158	162	15	98	98	9
SLIM 5C	178	182	15	118	104	9
SLIM 6C	205	209	15	148	114	9



Характеристики Specifications	SLIM 4C/4ET	SLIM 5C	SLIM 6C
Диаметр канала (мм) Duct diameter, mm	100/4"	120/5"	150/6"
Производительность (м³/час) Extract capacity, Q (m³/h)	90	140	250
Номинальное давление (Па) Nominal air pressure, Pa	6.86	3.92	8.33
Максимальное давление Max air pressure, Pa	39	44	54
Напряжение питания (В) Power supply voltage, V	230	230	230
Потребляемая мощность (Вт) Power intake, Wt	14	18	29
Уровень шума (дБ) Sound level, db	39	42	46
Максимальная температура работы Temperature, max	40	40	40
Масса (кг) Weight, kg	0.5	0.8	1.2





Осевые накладные
канальные вентиляторы
Axial attachable
in-line fans

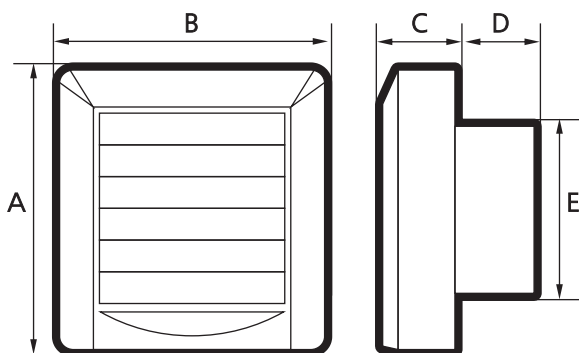


EURO 4A

EURO 5A

EURO 6A

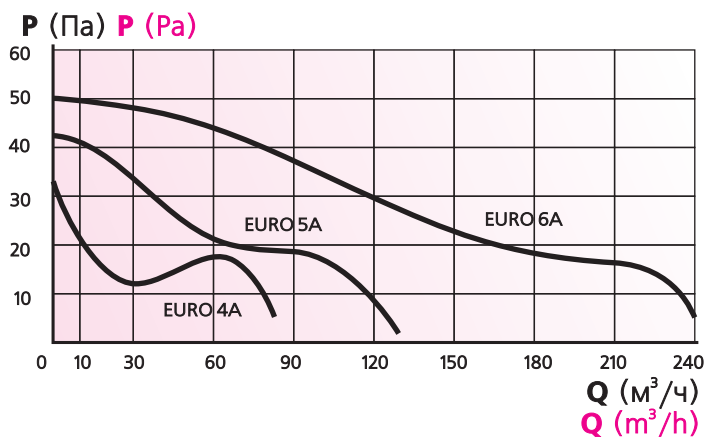
Модель Model	A	B	C	D	E
EURO 4A	164	154	42	46	98
EURO 5A	184	174	42	46	118
EURO 6A	230	200	52	63	148



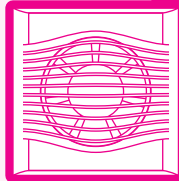
- Съемная передняя панель
- Автоматические жалюзи
- Настенный монтаж

- Removable front panel
- Automatic louvers
- Wall assemblage

Характеристики Specifications	EURO 4A	EURO 5A	EURO 6A
Диаметр канала (мм) Duct diameter, mm	100/4"	120/5"	150/6"
Производительность (м³/час) Extract capacity, Q (m³/h)	85	130	230
Номинальное давление (Па) Nominal air pressure, Pa	6.37	2.94	7.84
Максимальное давление Max air pressure, Pa	33	42	50
Напряжение питания (В) Power supply voltage, V	230	230	230
Потребляемая мощность (Вт) Power intake, Wt	11	15	29
Уровень шума (дБ) Sound level, db	39	42	46
Максимальная температура работы Temperature, max	40	40	40
Масса (кг) Weight, kg	0.65	0.80	1.11



Осевые накладные
канальные вентиляторы
Axial attachable
in-line fans



EURO 4AM

EURO 5AM

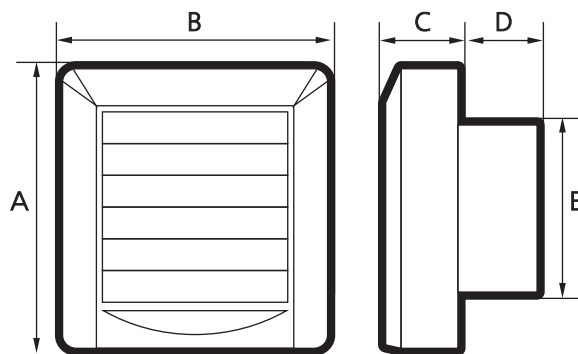
EURO 6AM



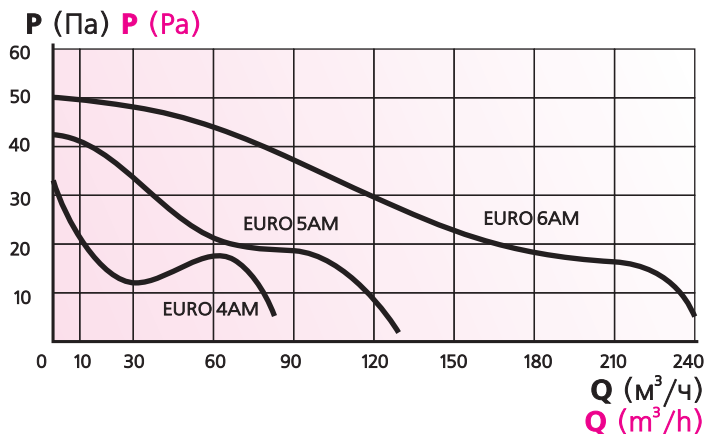
Модель Model	A	B	C	D	E
EURO 4AM	164	154	42	46	98
EURO 5AM	184	174	42	46	118
EURO 6AM	230	200	52	63	148

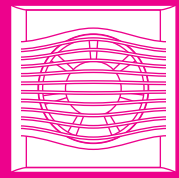
- Съемная передняя панель
- Шнуровой механизм открытия-закрытия жалюзи
- Для настенного монтажа

- Removable front panel
- Pull cord mechanism of opening and closing louvers possible
- Wall assemblage



Характеристики Specifications	EURO 4AM	EURO 5AM	EURO 6AM
Диаметр канала (мм) Duct diameter, mm	100/4"	120/5"	150/6"
Производительность (м³/час) Extract capacity, Q (m³/h)	85	130	230
Номинальное давление (Па) Nominal air pressure, Pa	6.37	2.94	7.84
Максимальное давление Max air pressure, Pa	33	42	50
Напряжение питания (В) Power supply voltage, V	230	230	230
Потребляемая мощность (Вт) Power intake, Wt	11	15	29
Уровень шума (дБ) Sound level, db	39	42	46
Максимальная температура работы Temperature, max	40	40	40
Масса (кг) Weight, kg	0.67	0.82	1.13





Осевые накладные
канальные вентиляторы
**Axial attachable
in-line fans**



Монтажные комплекты.
Для монтажа вентиляторов
в окна, стены и т.д.,
толщиной до 5 мм.

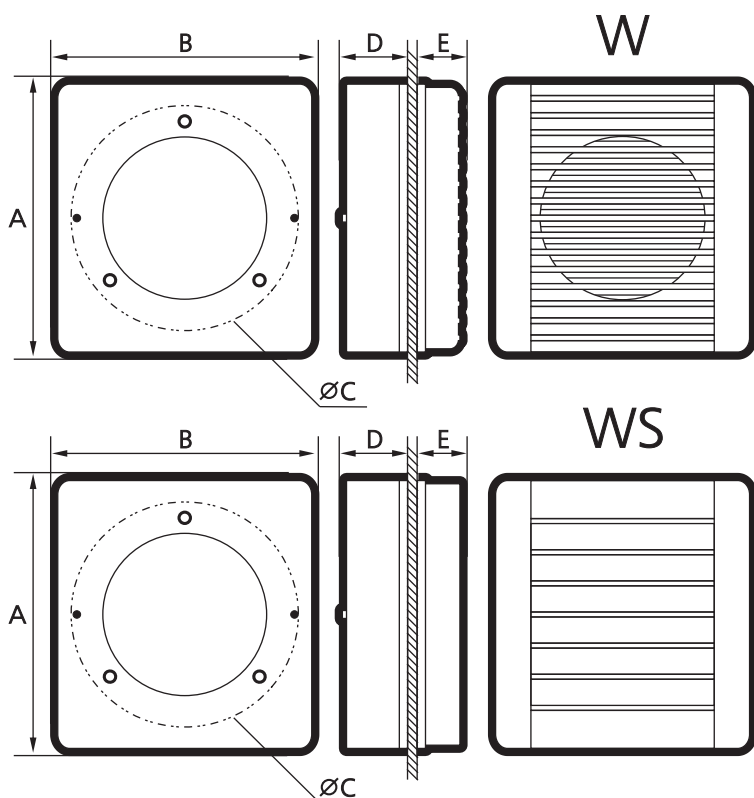
Модель Model	A	B	C	D	E
EURO 4W	164	154	42	46	98
EURO 5W	184	174	42	46	118
EURO 6W	230	200	52	63	148
EURO 4WS	164	154	42	46	98
EURO 5WS	184	174	42	46	118
EURO 6WS	230	200	52	63	148

EURO 4W
EURO 5W
EURO 6W
EURO 4WS
EURO 5WS
EURO 6WS

- Съемная передняя панель
- Фиксированная решетка (Модель W)
- Автоматические жалюзи (Модель WS)

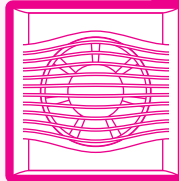
Assemblage sets

- Removable front panel
- Fixed grille (model W)
- Automatic louvers (model WS)



Модель Model	Монтажный диаметр Diameter
EURO 4W	128-135
EURO 5W	155-162
EURO 6W	184-192
EURO 4WS	128-135
EURO 5WS	155-162
EURO 6WS	184-192

Осевые накладные
канальные вентиляторы
Axial attachable
in-line fans



Новинка! Novelty!

PARUS 4

PARUS 4

Тяговый выключатель
Pull-type switch

PARUS 4

Шарикопотшипник
Ball bearing

PARUS 5

PARUS 5

Шарикопотшипник
Ball bearing

PARUS 5

Двухскоростной двигатель
Double-speed motor

PARUS 5

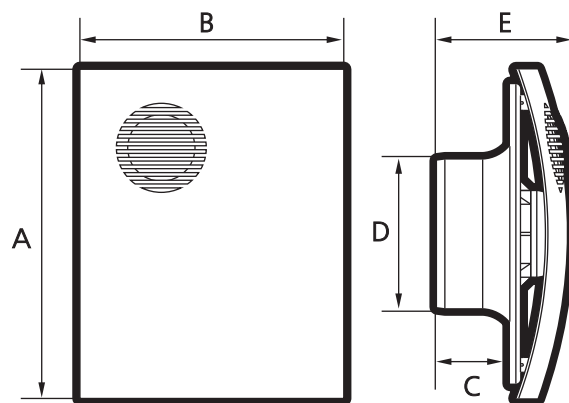
Тяговый выключатель
Pull-type switch

- Легко съемная передняя панель
- Оригинальный дизайн
- Настенный или потолочный монтаж
- Малая глубина вентилятора

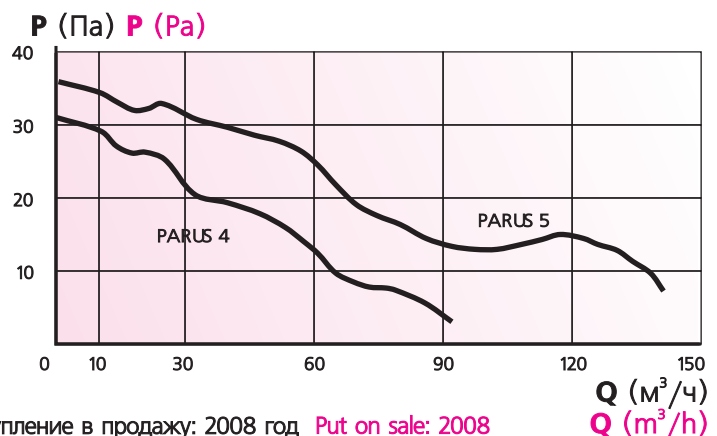
- Easy removable front panel
- Original design
- Wall and ceiling assembling
- Small ventilation depth



Модель Model	A	B	C	D	E
PARUS 4	220	175	48	99.6	85
PARUS 5	275	219	54	124.2	96

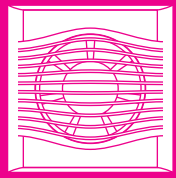


Характеристики Specifications	PARUS 4	PARUS 5
Диаметр канала (мм) Duct diameter, mm	100/4"	125/5"
Производительность (м³/час) Extract capacity, Q (m³/h)	90	140
Максимальное давление Max air pressure, Pa	31	36
Напряжение питания (В) Power-supply voltage, V	220	220
Потребляемая мощность (Вт) Power intake, Wt	16	20
Уровень шума (дБ) Sound level, db	35	36
Максимальная температура работы Temperature, max	40	40
Масса (кг) Weight, kg	0.45	0.61



Поступление в продажу: 2008 год Put on sale: 2008





Осевые накладные
канальные вентиляторы
Axial attachable
in-line fans

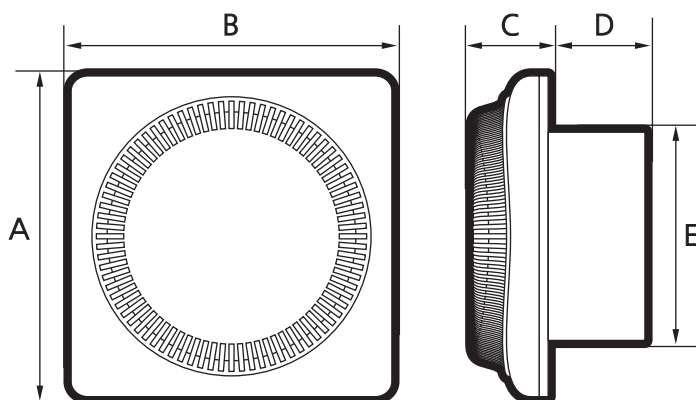


Новинка! Novelty!

DISK 4

DISK 5

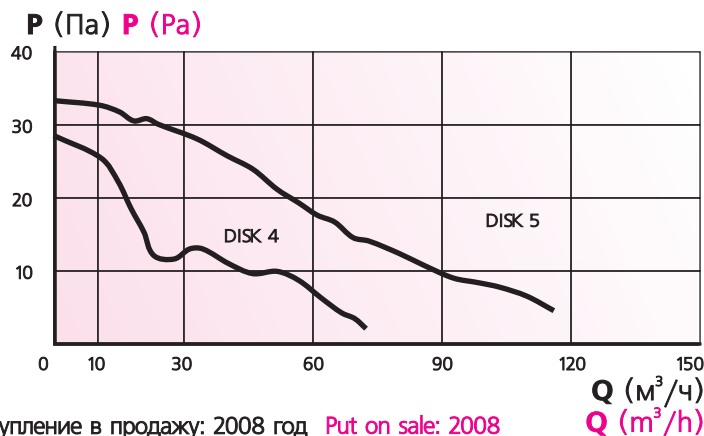
Модель Model	A	B	C	D	E
DISK 4	160	160	94	118.8	99
DISK 5	185	185	101	143.8	124



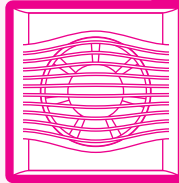
- Легко съемная передняя панель
- Оригинальный дизайн
- Настенный или потолочный монтаж
- Малая глубина вентилятора

- Easy removable front panel
- Original design
- Wall and ceiling assembling
- Small ventilation depth

Характеристики Specifications	DISK 4	DISK 5
Диаметр канала (мм) Duct diameter, mm	100/4'	125/5'
Производительность (м³/час) Extract capacity, Q (m³/h)	72	115
Максимальное давление Max air pressure, Pa	28	33
Напряжение питания (В) Power-supply voltage, V	220	220
Потребляемая мощность (Вт) Power intake, Wt	16	20
Уровень шума (дБ) Sound level, db	35	36
Максимальная температура работы Temperature, max	40	40
Масса (кг) Weight, kg	0.42	0.58



Осевые накладные
канальные вентиляторы
Axial attachable
in-line fans

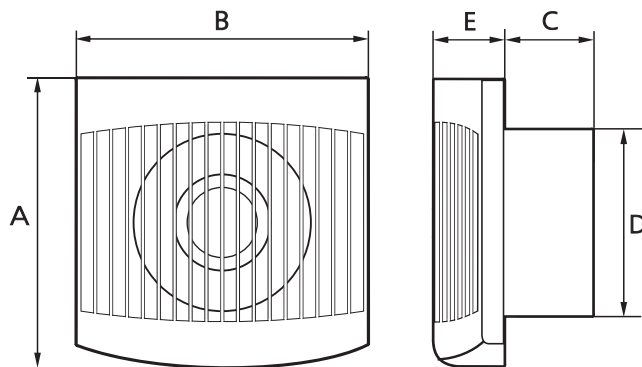


COMFORT 4

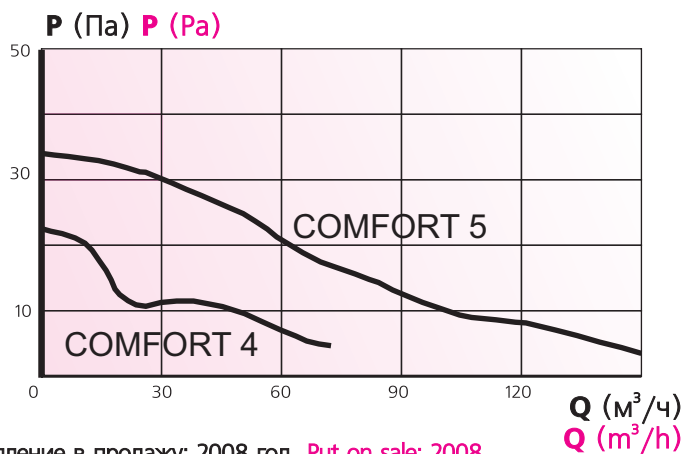
COMFORT 5

- Фиксированная решетка
- Настенный или потолочный монтаж
- Оригинальный дизайн
- Fixed grille
- Wall and ceiling mounting
- Original design

Модель Model	A	B	C	D	E
COMFORT4	168	162	58	100	21
COMFORT5	168	162	58	120	21

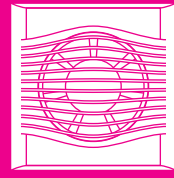


Характеристики Specifications	COMFORT4	COMFORT5
Диаметр канала (мм) Duct diameter, mm	100/4"	120/5"
Производительность (м³/час) Extract capacity, Q (m³/h)	70	130
Максимальное давление Max air pressure, Pa	31	36
Напряжение питания (В) Power supply voltage, V	220	220
Потребляемая мощность (Вт) Power intake, Wt	14	14
Уровень шума (дБ) Sound level, db	35	36
Максимальная температура работы Temperature, max	40	40
Масса (кг) Weight, kg	0,45	0,45



Поступление в продажу: 2008 год Put on sale: 2008





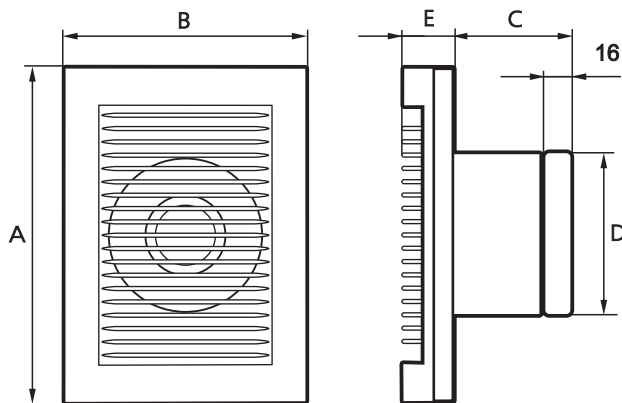
Осевые накладные
канальные вентиляторы
Axial attachable
in-line fans



STANDARD 5

STANDARD 5-06

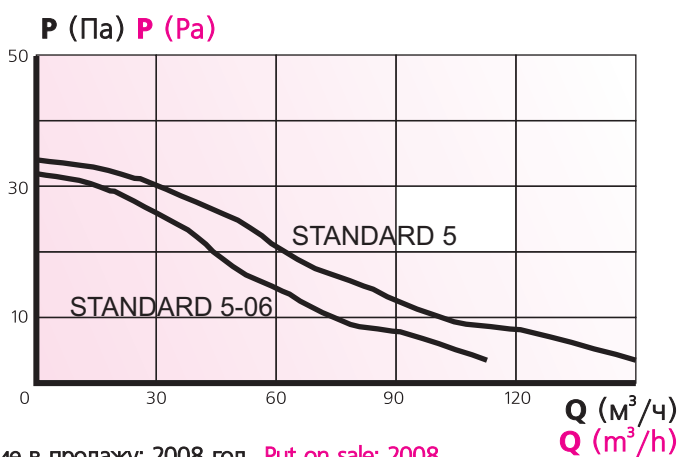
Модель Model	A	B	C	D	E
STANDARD5	248	179	67	120	25
STANDARD 5-06	248	179	67+16	120	25



- Фиксированная решетка
- Настенный или потолочный монтаж
- Оригинальный дизайн

- Fixed grille
- Wall and ceiling mounting
- Original design

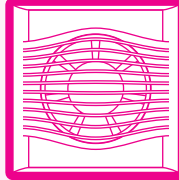
Характеристики Specifications	STANDARD 5	STANDARD 5-06
Диаметр канала (мм) Duct diameter, mm	120/5"	120/5"
Производительность (м³/час) Extract capacity, Q (m³/h)	130	110
Максимальное давление Max air pressure, Pa	36	32
Напряжение питания (В) Power-supply voltage, V	220	220
Потребляемая мощность (Вт) Power intake, Wt	14	14
Уровень шума (дБ) Sound level, db	36	36
Максимальная температура работы Temperature, max	40	40
Масса (кг) Weight, kg	0,43	0,57



Поступление в продажу: 2008 год Put on sale: 2008



Осевые накладные
канальные вентиляторы
Axial attachable
in-line fans



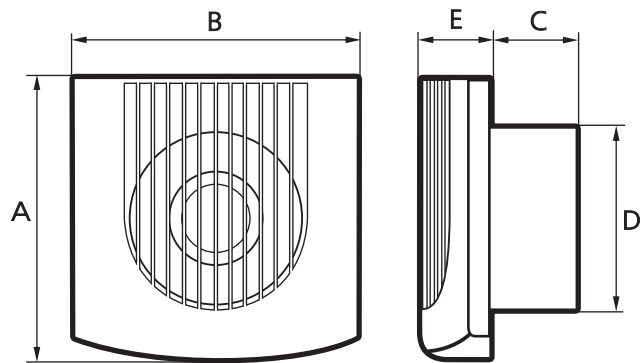
FAVORITE 4

FAVORITE 5

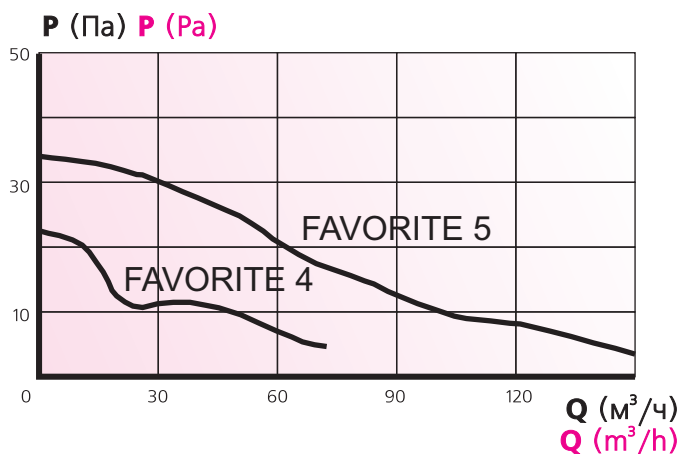
- Фиксированная решетка
- Настенный или потолочный монтаж
- Оригинальный дизайн

- Fixed grille
- Wall and ceiling mounting
- Original design

Модель Model	A	B	C	D	E
FAVORITE 4	168	162	58	100	21
FAVORITE 5	168	162	58	120	21



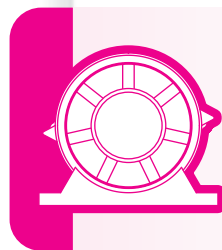
Характеристики Specifications	FAVORITE 4	FAVORITE 5
Диаметр канала (мм) Duct diameter, mm	100/4"	120/5"
Производительность (м³/час) Extract capacity, Q (m³/h)	70	130
Максимальное давление Max air pressure, Pa	31	36
Напряжение питания (В) Power supply voltage, V	220	220
Потребляемая мощность (Вт) Power intake, Wt	14	14
Уровень шума (дБ) Sound level, db	35	36
Максимальная температура работы Temperature, max	40	40
Масса (кг) Weight, kg	0,45	0,61



Поступление в продажу: 2008 год Put on sale: 2008



Осевые канальные вентиляторы Axial in-line fans

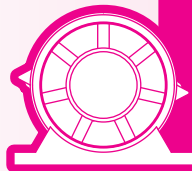


Канальные вентиляторы ЭРА серии PRO предназначены для монтажа в составе систем приточной или вытяжной вентиляции совместно с пластиковыми каналами ЭРА. Вентиляторы имеют оригинальную систему крепления, позволяющую монтировать и демонтировать их, не разбирая воздуховод, что выгодно отличает вентиляторы PRO от всех других осевых канальных вентиляторов, представленных на рынке. Система крепления, позволяющая монтировать вентиляторы «встык» с воздуховодами не уменьшает проходное сечение и не создает дополнительного сопротивления движению воздуха. Элементы крепления входят в комплект вентилятора. Вентиляторы ЭРА PRO имеют высокие аэродинамические характеристики и идеально сопрягаются при монтаже с пластиковыми вентиляционными каналами ЭРА.

Axial In-line fans (PRO) are specially designed for influx-and-extract ventilation. Original system of fastening ensures easy mounting process without air duct replacement. System of fastening ensuring compatibility with air ducts, does not air pass, does not block air flow distribution. The ventilation package is supplied with fastening elements. Series ERA PRO demonstrates high airodynamic characteristics and easy compatibility with plastic air ducts ERA.



Осевые канальные
вентиляторы
Axial in-line fans

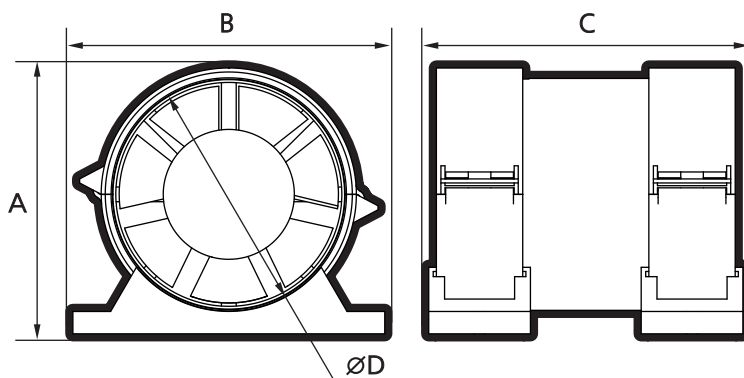


PRO 4

PRO 5

PRO 6

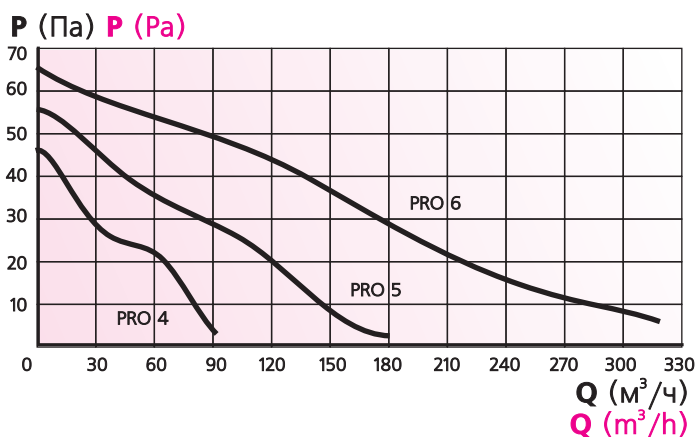
- Монтаж внутри системы воздуховодов ЭРА
- Оригинальная система крепления позволяет производить монтаж и демонтаж не разбирая воздуховод
- Высокие аэродинамические характеристики



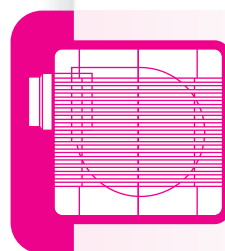
Модель Model	A	B	C	ØD
PRO 4	119	138	139	103.6
PRO 5	144	163	146	128.6
PRO 6	179	198	154	163.6

- Mounting inside the system of air ducts
- Easy mounting and dismounting
- High aerodynamic characteristics

Характеристики Specifications	PRO 4	PRO 5	PRO 6
Диаметр канала (мм) Duct diameter, mm	100	125	160
Производительность (м³/час) Extract capacity, Q (m³/h)	95	180	320
Максимальное давление Max air pressure, Pa	46	56	65
Напряжение питания (В) Power-supply voltage, V	220	220	220
Потребляемая мощность (Вт) Power intake, Wt	16	18	20
Уровень шума (дБ) Sound level, db	35	36	38
Максимальная температура работы Temperature, max	40	40	40
Масса (кг) Weight, kg	0.51	0.68	0.94

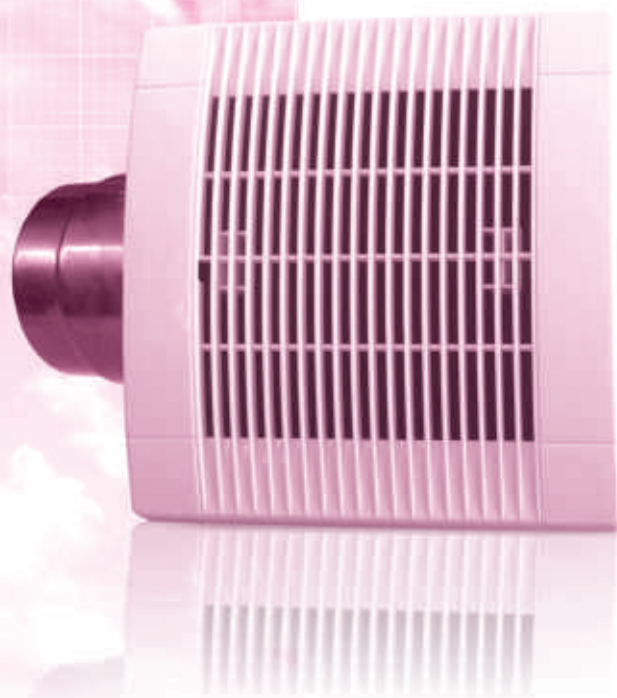


Центробежные канальные вентиляторы Centrifugal in-line fans

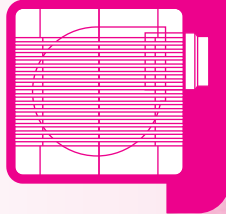


Центробежные вентиляторы ЭРА серии NVF отличное решение для организации вытяжки на кухне, в ванной комнате или любом другом помещении оборудованных подвесным, реечным или натяжным потолком. В случае если подвесной потолок проектируется с учетом установки вытяжного вентилятора, выбор ЭРА NVF позволит существенно уменьшить потери по высоте. Конструкция данного вентилятора позволяет отказаться от использования сложных систем соединения, что существенно уменьшает сложность и стоимость конструкции, и облегчает монтаж.

Centrifugal in-line fans ERA series NVF are aimed at organizing extract ventilation in false, stretched ceiling indoors. Centrifugal in-line fan is not merely a technical component able to reduce losses of space but rather an architectural feature that offers easy application and innovative finishes.



Центробежные
канальные вентиляторы
Centrifugal in-line fans



NVF 10

NVF 13

NVF 15

- Идеально подходят для установки в межпотолочное пространство
- Высокие аэродинамические характеристики
- Многоразовый фильтр
- Легкость соединения с воздуховодом сложной формы
- Applicable for mounting between wall and ceiling space
- High aerodynamic characteristics
- Long-lasting filter
- Compatible with air ducts of complex design

Модель Model	A	B	C	D	E
NVF 10	250	250	189	25	99
NVF 13	295	295	220	25	98
NVF 15	320	320	205	25	125

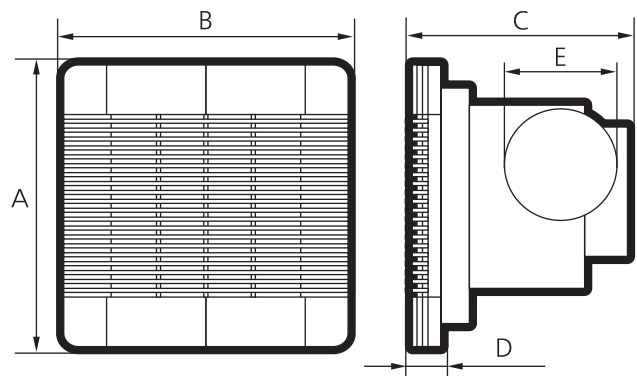
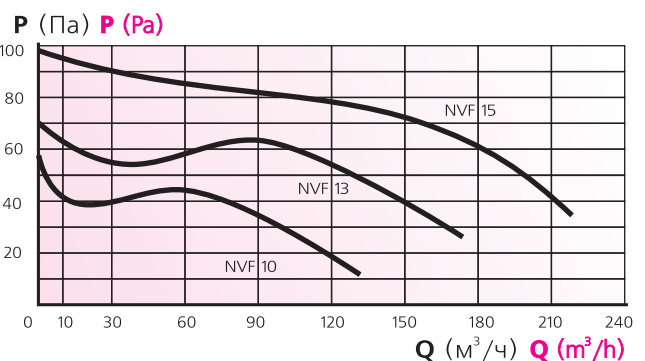
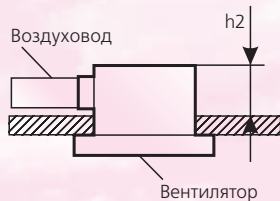
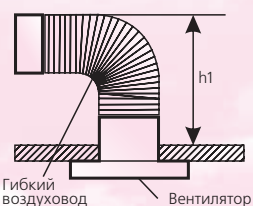


Схема монтажа
в межпотолочное пространство

Характеристики Specifications	NVF 10	NVF 13	NVF 15
Диаметр канала (мм) Duct diameter, mm	100	100	125
Производительность (м³/час) Extract capacity, Q (m³/h)	130	170	250
Номинальное давление (Па) Nominal air pressure, Pa	14.5	27.5	32.5
Максимальное давление Max air pressure, Pa	57	68	98
Напряжение питания (В) Power supply voltage, V	230	230	230
Потребляемая мощность (Вт) Power intake, Wt	23	26	30
Уровень шума (дБ) Sound level, db	38	39	46
Максимальная температура работы Temperature, max	40	40	40
Масса (кг) Weight, kg	1.6	1.8	2.9

Structure of installing
in space between wall and ceiling

ЭРА NVF
ERA NVF





СИСТЕМЫ ВЕНТИЛЯЦИИ

Moscow Branch Office:
Moscow Business Unit LLC «ERA»
Feodosyskay str, b.1, r. 8, 117316, Moscow
tel./fax (495)739-79-66
e-mail: aklesis@mail.ru

Представительство в Москве:
Московский филиал ООО «Эра»,
117316, г. Москва, ул. Феодосийская, д.1, к. 8
тел./факс: (495) 739-79-66
E-mail: aklesis@mail.ru

Lipetsk Branch Office
Llc «EraVent»
3 September, b.5, 398006, Lipetsk
Tel./fax (4742) 73-12-15, 8 (909)222 55 57
e-mail: eravent@list.ru

Представительство в Липецке:
ООО «ЭраВент»,
398006, г. Липецк, ул. 3 сентября, д.5.
тел.: (4742) 73-12-15, 8 (909) 222-55-57
E-mail: eravent@list.ru

Ekaterinburg Branch Office:
LLC «Wozdux»
st. Pervomayskay, 56, 620075, Ekaterinburg
tel./fax: (343)350-94-94, 217-94-86
e-mail: klimat@wozdux.ru

Представительство в Екатеринбурге:
ООО «Воздух»,
620075, г. Екатеринбург, ул. Первомайская, д.56.
тел./факс: (343) 350-94-94, 217-94-86.
E-mail: klimat@wozdux.ru

Novosibirsk Branch Office:
LLC «AQUA-SETI»
Tankovay, 72, office 97, 630049, Novosibirsk Russian Federation
tel.: (3832) 76-05-18
e-mail: a-seti@online.nsk.su

Представительство в Новосибирске:
ООО «Аквасети»,
630075, г. Новосибирск, ул. Танковая, д. 72, оф. 97
тел.: (3832) 76-05-18.
E-mail: a-seti@online.nsk.su

Irkutsk Branch Office:
IE Belousov S.A., ТC «Fortuna», office 13, 664003, Irkutsk
tel.: (3952)21-11-17, fax: (3952)25-51-30
e-mail: s_salt@mail.ru

Представительство в Иркутске:
ИП Белоусов С.А., 664003, г. Иркутск, ТЦ «Фортуна», оф. 13
тел.: (3952) 21-11-17, факс: (3952) 25-51-30
E-mail: s_salt@mail.ru

Krasnodar Branch Office:
LLC «Ventek», st. Griboedova, 4, 350005, Krasnodar
tel.: (861)210-42-00, fax: (861)224-95-79
e-mail: 2ventek@mail.ru

Представительство в Краснодаре:
ООО «Вентэк», 350005, г. Краснодар, ул. Грибоедова, д. 4
тел.: (861) 210-42-00, факс: (861) 224-95-79
E-mail: 2ventek@mail.ru

Volgograd Branch Office:
LLC «StroyFavorite»
st. 25-th of October, 1, b. 1, 400119, Volgograd
tel.: (8442)47-37-15, fax: (8442)47-38-31
e-mail: info@stroyfavorite.ru

Представительство в Волгограде:
ООО «СтройФаворит»,
400119, г. Волгоград, ул. 25 лет Октября, д. 1, стр. 1
тел.: (8442) 47-37-15, факс: (8442) 47-38-31
E-mail: info@stroyfavorite.ru

Nizhni Novgorod Branch Office
Regional Representative Llc «ERA»
Tel. (831) 430-34-38. 8(910)101-92-92
e-mail: era-ecovent@yandex.ru. UIN ICQ: 385-80-54-80

Представительство в Нижнем Новгороде:
Региональный представитель ООО «Эра»
тел.: (831) 430-34-38, 8 (910) 101-92-92,
E-mail: era-ecovent@yandex.ru. UIN ICQ: 385-80-54-80

Ukraine Branch Office:
LLC «Eravent»
st. V. Hvoyky, 21, office 136, 04080, Kiev, Ukraine
tel.: +38(044)499-77-21
e-mail: mail@eravent.com.ua

Представительство на Украине:
ООО «Эравент»,
04080, г. Киев, ул. В. Хвойки, д 21, офис 136.
тел: +38 (044) 499-77-21.
E-mail: mail@eravent.com.ua

Head Office:
Limited Liability Company «ERA»
Pr. Yablochkova, 5a, k. 24
390023, Ryazan Russian Federation
tel./fax (4912) 24-16-00, 24-16-01
e-mail: market@ecovent.ru, www.era-vent.ru

Центральный офис:
ООО «ЭРА»
390023, г. Рязань, пр-д Яблочкова, д. 5а, к. 24.
тел./факс: (4912) 24-16-00, 24-16-01
e-mail: market@ecovent.ru
www.era-vent.ru